

# Automatisierte Absperrklappe aus Sphäroguß, Baureihe A-AB Endflanschausführung, elektrisch betätigt



> Elektrisch automatisierte Endflanschklappe aus Sphäroguß in den Nenngrößen DN50 - DN300 für vielfältige industrielle und allgemeine Anwendungen.

> Eigenstabiler Sitzring auf Trägerring aufvulkanisiert.

## Technische Merkmale

### Armatur:

Robuste, einteilige Wellenkonstruktion  
Baulänge nach EN 558-1  
Grundreihe 20 (DIN3202/K1)  
Gehäuse verzinkt und chromatiert, mit 2K-Beschichtung

### Betriebsmedium:

Neutrale gasförmige und flüssige Fluide

### Betriebsdruck:

PN max.: 10 bar

### Nennweite:

DN 50 bis DN 300 / PN10

### Anschluss:

Endflanschanschluss nach DIN EN 1092-2 /ANSI/JIS/BS

### Mediumstemperatur:

siehe Tabelle

### Material:

Gehäuse: Sphäroguß GGG 40  
Scheibe: Edelstahl 1.4408  
Welle: Edelstahl 1.4005  
Dichtung: EPDM (Standard), NBR, FPM

## Anwendungsbereiche

Werkstoff:	Mediumstemperatur	Anwendungsbereich
EPDM (Standard)	-30 ... +120°C	verschiedene Säuren und Laugen, Wasser, Dampf, lebensmittelverträglich
NBR (Buna N ®)	-20 ... +80°C	Wasser, Luft, nicht aromatische Öle, Alkohol, abrasive Stoffe, Benzin
FPM	-12 ... +180°C	Benzin, Öle, Säuren, Wasser, Lösungsmittel, Kohlenwasserstoffe

Alle Angaben dienen zur allgemeinen Vororientierung. Genaue Temperaturgrenzen und Werkstoffempfehlungen können auf Anfrage, unter Angabe des Betriebsmediums und der Druckverhältnisse gemacht werden.

## Technische Merkmale

### Antrieb:

#### Spannung:

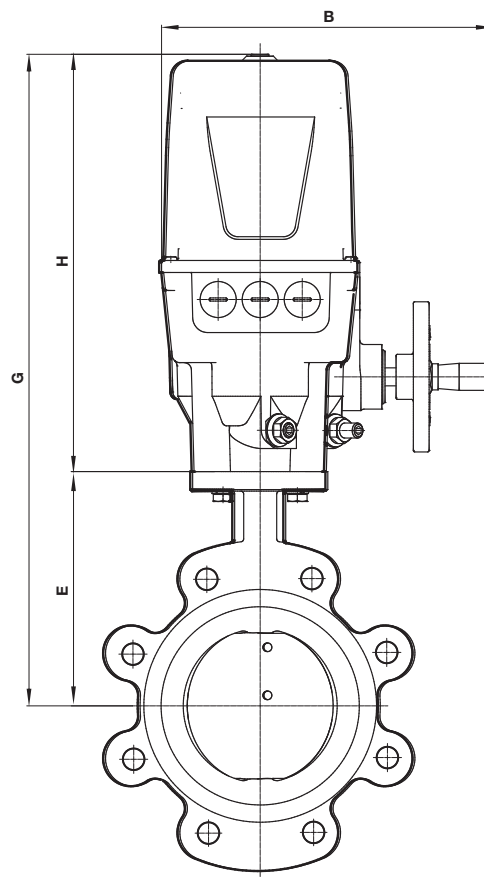
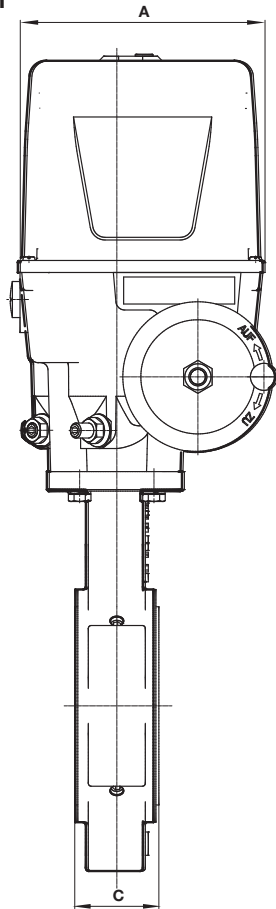
230V AC / 24V DC / 24V AC

#### Umgebungstemperatur:

-20 ... +60°C

### Material:

Gehäuse: Aluminium  
Deckel: Baureihe A25, A50:  
Makrolon  
Baureihe A60 - A61:  
Aluminium

**Abmessungen**

 Abmessungen in mm  
 Projection/First angle


DN	PN	Dich- tungs- material	Bestellcode			A	B	H	P	C2	E1	G	Gewicht [kg]
			230V	24V DC	24V AC								
50	10	EPDM (Standard)	A25-51AAA-AB-CHODABA	A25-31AAA-AB-CHODABA	A25-01AAA-AB-CHODABA	166	132	190,00	12,00	46	124	326,00	7,5
65	10		A50-51AAA-AB-CIODABA	A50-31AAA-AB-CIODABA	A50-01AAA-AB-CIODABA		164		12,00	49	134	336,00	8,6
80	10		A50-51AAA-AB-CJODABA	A50-31AAA-AB-CJODABA	A50-01AAA-AB-CJODABA	166	183	190,00	12,00	49	141	153,00	10,2
100	10		A50-51AAA-AB-CKODABA	A50-31AAA-AB-CKODABA	A50-01AAA-AB-CKODABA		206		12,00	56	156	168,00	10,9
125	10		A10-53BAA-AB-CLODABA	A10-33BAA-AB-CLODABA	A10-03BAA-AB-CLODABA	162	240	274,00	12,00	59	170	456,00	17,1
150	10		A15-53BAA-AB-CMODABA	A15-33BAA-AB-CMODABA	A15-03BAA-AB-CMODABA	162	268	274,00	12,00	59	186	472,00	18,8
200	10		A30-57CAA-AB-CNODABA	A30-37CAA-AB-CNODABA	A30-07CAA-AB-CNODABA	196	335	377,00	12,00	65	218	607,00	37,1
250	10		A61-57CAA-AB-COODABA	A61-37CAA-AB-COODABA	A61-07CAA-AB-COODABA	196	398	377,00	12,00	73	249	638,00	43
300	10		A61-57CAA-AB-CPODABA	A61-37CAA-AB-CPODABA	A61-07CAA-AB-CPODABA		465			12,00	83	285	662,00
50	10	NBR	A25-51AAA-AB-CHODBBA	A25-31AAA-AB-CHODBBA	A25-01AAA-AB-CHODBBA	166	132	190,00	12,00	46	124	326,00	7,5
65	10		A50-51AAA-AB-CIODBBA	A50-31AAA-AB-CIODBBA	A50-01AAA-AB-CIODBBA		164		12,00	49	134	336,00	8,6
80	10		A50-51AAA-AB-CJODBBA	A50-31AAA-AB-CJODBBA	A50-01AAA-AB-CJODBBA	166	183	190,00	12,00	49	141	153,00	10,2
100	10		A50-51AAA-AB-CKODBBA	A50-31AAA-AB-CKODBBA	A50-01AAA-AB-CKODBBA		206		12,00	56	156	168,00	10,9
125	10		A10-53BAA-AB-CLODBBA	A10-33BAA-AB-CLODBBA	A10-03BAA-AB-CLODBBA	162	240	274,00	12,00	59	170	456,00	17,1
150	10		A15-53BAA-AB-CMODBBA	A15-33BAA-AB-CMODBBA	A15-03BAA-AB-CMODBBA	162	268	274,00	12,00	59	186	472,00	18,8
200	10		A30-57CAA-AB-CNODBBA	A30-37CAA-AB-CNODBBA	A30-07CAA-AB-CNODBBA	196	335	377,00	12,00	65	218	607,00	37,1
250	10		A61-57CAA-AB-COODBBA	A61-37CAA-AB-COODBBA	A61-07CAA-AB-COODBBA	196	398	377,00	12,00	73	249	638,00	43
300	10		A61-57CAA-AB-CPODBBA	A61-37CAA-AB-CPODBBA	A61-07CAA-AB-CPODBBA		465			12,00	83	285	662,00
50	10	FPM	A25-51AAA-AB-CHODCBA	A25-31AAA-AB-CHODCBA	A25-01AAA-AB-CHODCBA	166	132	190,00	12,00	46	124	326,00	7,5
65	10		A50-51AAA-AB-CIODCBA	A50-31AAA-AB-CIODCBA	A50-01AAA-AB-CIODCBA		164		12,00	49	134	336,00	8,6
80	10		A50-51AAA-AB-CJODCBA	A50-31AAA-AB-CJODCBA	A50-01AAA-AB-CJODCBA	166	183	190,00	12,00	49	141	153,00	10,2
100	10		A50-51AAA-AB-CKODCBA	A50-31AAA-AB-CKODCBA	A50-01AAA-AB-CKODCBA		206		12,00	56	156	168,00	10,9
125	10		A10-53BAA-AB-CLODCBA	A10-33BAA-AB-CLODCBA	A10-03BAA-AB-CLODCBA	162	240	274,00	12,00	59	170	456,00	17,1
150	10		A15-53BAA-AB-CMODCBA	A15-33BAA-AB-CMODCBA	A15-03BAA-AB-CMODCBA	162	268	274,00	12,00	59	186	472,00	18,8
200	10		A30-57CAA-AB-CNODCBA	A30-37CAA-AB-CNODCBA	A30-07CAA-AB-CNODCBA	196	335	377,00	12,00	65	218	607,00	37,1
250	10		A61-57CAA-AB-COODCBA	A61-37CAA-AB-COODCBA	A61-07CAA-AB-COODCBA	196	398	377,00	12,00	73	249	638,00	43
300	10		A61-57CAA-AB-CPODCBA	A61-37CAA-AB-CPODCBA	A61-07CAA-AB-CPODCBA		465			12,00	83	285	662,00