

# Automatisierte Absperrklappe aus Sphäroguß, Baureihe E-AB Endflanschausführung, pneumatisch betätigt



- > **Pneumatisch automatisierte Absperrklappe aus Sphäroguß in den Nenngrößen DN50 bis DN300 für vielfältige industrielle und allgemeine Anwendungen.**
- > **Mit pneumatischen Schwenkantrieben in doppeltwirkender und einfachwirkender, mit Federkraft schließender Funktion lieferbar.**
- > **Eigenstabiler Sitzring auf Trägerring aufvulkanisiert.**

## Technische Merkmale

### Armatur:

Robuste, einteilige Wellenkonstruktion  
Baulänge nach EN 558-1  
Grundreihe 20 (DIN3202/K1)  
Gehäuse verzinkt und chromatiert, mit 2K-Beschichtung

### Betriebsmedium:

Neutrale gasförmige und flüssige Fluide

### Nennweite:

DN 50 bis DN 300

### Betriebsdruck:

PN max.: 10 bar

### Anschluss:

Endflanschanschluss nach DIN EN 1092-2 /ANSI/JIS/BS

### Betätigung:

Pneumatischer Schwenkantrieb in doppelt- oder einfachwirkender Federkraft schließender Ausführung

### Material:

Gehäuse: Sphäroguß GGG 40  
Scheibe: Edelstahl 1.4408  
Welle: Edelstahl 1.4005  
Dichtung: EPDM (Standard), NBR, FPM

## Anwendungsbereiche

Werkstoff:	Mediumstemperatur	Anwendungsbereich
EPDM (Standard)	-30 ... +120°C	verschiedene Säuren und Laugen, Wasser, Dampf, lebensmittelverträglich
NBR (Buna N®)	-20 ... +80°C	Wasser, Luft, nicht aromatische Öle, Alkohol, abrasive Stoffe, Benzin
FPM	-12 ... +180°C	Benzin, Öle, Säuren, Wasser, Lösungsmittel, Kohlenwasserstoffe

Alle Angaben dienen zur allgemeinen Vororientierung. Genaue Temperaturgrenzen und Werkstoffempfehlungen können auf Anfrage, unter Angabe des Betriebsmediums und der Druckverhältnisse gemacht werden.

## Technische Merkmale

### Antrieb:

#### Steuermedium:

Druckluft

#### Auslegungsdruck:

6 bar

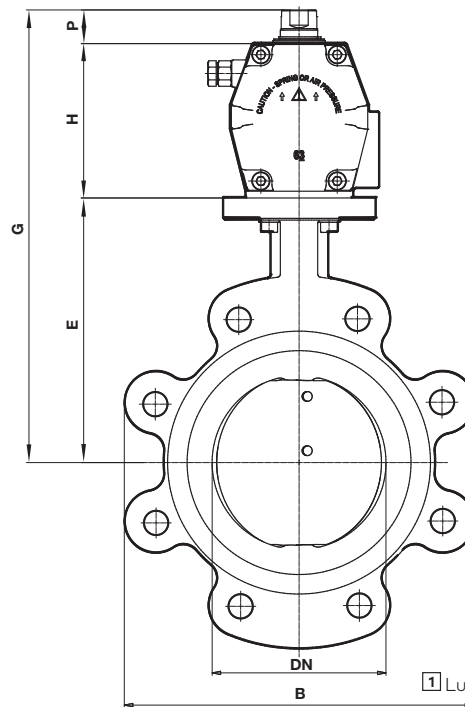
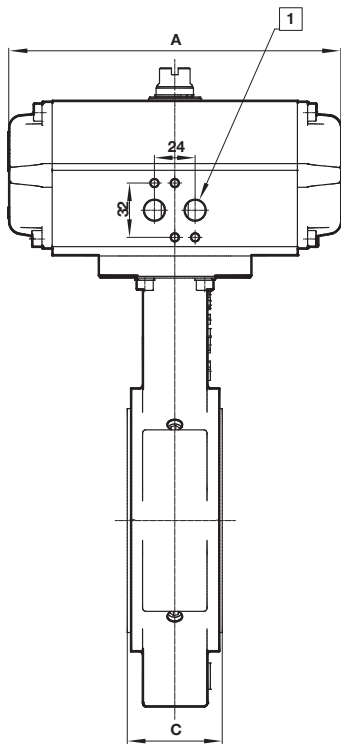
#### Umgebungstemperatur:

-20 ... +80°C

### Material:

Gehäuse: Aluminium hartanodisiert  
Kolben: Aluminium hartanodisiert  
Ritzel: Stahl (EN8)  
Lagerung: Polyacetal  
Dichtungen: NBR

**Abmessungen**

 Abmessungen in mm  
 Projection/Firstangle


1 Luftanschluss nach NAMUR bzw. VDI/VDE 3845

DN	PN	Be- tätig- ung	Bestellcode EPDM (Standard):	Bestellcode NBR:	Bestellcode FPM:	A	B	H	P	C	E	G	Ge- wicht in kg	Luftverbrauch in Liter pro Zyklus (auf/zu)
50	10	DW	E03-0A0AA-AB-CHODABA	E03-0A0AA-AB-CH0DBBA	E03-0A0AA-AB-CH0DCBA	175	118	81	20	46	124	225	5,2	0,41
65	10	DW	E04-0A0AA-AB-CIODABA	E04-0A0AA-AB-CIODBBA	E04-0A0AA-AB-CIODCBA	196	164	91	20	49	134	245	6,9	0,6
80	10	DW	E04-0A0AA-AB-CJODABA	E04-0A0AA-AB-CJ0DBBA	E04-0A0AA-AB-CJ0DCBA	196	183	91	20	49	141	252	8,5	0,6
100	10	DW	E04-0A0AA-AB-CKODABA	E04-0A0AA-AB-CK0DBBA	E04-0A0AA-AB-CK0DCBA	196	206	91	20	56	156	267	9,2	0,6
125	10	DW	E05-0A0AA-AB-CLODABA	E05-0A0AA-AB-CL0DBBA	E05-0A0AA-AB-CL0DCBA	208	240	106	20	59	170	296	12,7	1,13
150	10	DW	E06-0A0AA-AB-CMODABA	E06-0A0AA-AB-CMODBBA	E06-0A0AA-AB-CMODCBA	238	268	126	20	59	186	332	16,4	1,87
200	10	DW	E08-0A0AA-AB-CNODABA	E08-0A0AA-AB-CN0DBBA	E08-0A0AA-AB-CN0DCBA	284	335	146	20	65	218	384	30,4	3,18
250	10	DW	E09-0A0AA-AB-COODABA	E09-0A0AA-AB-CO0DBBA	E09-0A0AA-AB-CO0DCBA	395	398	161	20	73	249	430	39,7	5,15
300	10	DW	E10-0A0AA-AB-CPDABA	E10-0A0AA-AB-CP0DBBA	E10-0A0AA-AB-CP0DCBA	412	465	191	20	83	285	496	53,3	8,06
50	10	EW	E05-0G0AA-AB-CHODABA	E05-0G0AA-AB-CH0DBBA	E05-0G0AA-AB-CH0DCBA	208	118	106	20	46	124	250	7,4	0,44
65	10	EW	E06-0G0AA-AB-CIODABA	E06-0G0AA-AB-CIODBBA	E06-0G0AA-AB-CIODCBA	238	164	126	20	49	134	280	11,1	0,72
80	10	EW	E06-0G0AA-AB-CJODABA	E06-0G0AA-AB-CJ0DBBA	E06-0G0AA-AB-CJ0DCBA	238	183	126	20	49	141	287	12,7	0,72
100	10	EW	E06-0G0AA-AB-CKODABA	E06-0G0AA-AB-CK0DBBA	E06-0G0AA-AB-CK0DCBA	238	206	126	20	56	156	302	13,4	0,72
125	10	EW	E07-0G0AA-AB-CLODABA	E07-0G0AA-AB-CL0DBBA	E07-0G0AA-AB-CL0DCBA	274	240	139	20	59	170	329	18,7	1,02
150	10	EW	E09-0K0AA-AB-CMODABA	E09-0K0AA-AB-CMODBBA	E09-0K0AA-AB-CMODCBA	395	268	161	20	59	186	367	26,7	1,71
200	10	EW	E10-0K0AA-AB-CNODABA	E10-0K0AA-AB-CN0DBBA	E10-0K0AA-AB-CN0DCBA	412	335	199	20	65	218	437	47,8	2,88
250	10	EW	E11-0K0AA-AB-COODABA	E11-0K0AA-AB-CO0DBBA	E11-0K0AA-AB-CO0DCBA	511	398	199	20	73	249	468	56	4,12
300	10	EW	E12-0J0AA-AB-CPDABA	E12-0J0AA-AB-CP0DBBA	E12-0J0AA-AB-CP0DCBA	550	465	253	30	83	285	568	97,3	6,8

EW = einfachwirkend

DW = doppeltwirkend

**Sicherheitshinweise**

Diese Produkte sind ausschließlich in Druckluftsystemen zu verwenden. Sie sind dort einzusetzen, wo die unter »Technische Merkmale/-Daten« aufgeführten Werte nicht überschritten werden.

Berücksichtigen Sie bitte die entsprechende Katalogseite. Vor dem Einsatz der Produkte bei nicht industriellen Anwendungen, in lebenserhaltenden- oder anderen Systemen, die nicht in den veröffentlichten Anleitungsunterlagen enthalten sind, wenden Sie sich bitte direkt an Norgren. Durch Missbrauch, Verschleiß oder Störungen können in Pneumatik-

systemen verwendete Komponenten auf verschiedene Arten versagen.

Systemauslegern wird dringend empfohlen, die Störungsarten aller in Pneumatiksystemen verwendeten Komponententeile zu berücksichtigen und ausreichende Sicherheitsvorkehrungen zu treffen, um Verletzungen von Personen sowie Beschädigungen der Geräte im Falle einer solchen Störung zu verhindern.

Systemausleger sind verpflichtet, Sicherheitshinweise für den Endbenutzer im Betriebshandbuch zu vermerken, wenn der Störungs- schutz nicht ausreichend gewährleistet ist.