

# Automatisierter 3-Wege Edelstahlkugelhahn, Baureihe A-KH Flanschausführung, elektrisch betätigt



- > Elektrisch automatisierter 3-Wege-Edelstahl-Kugelhahn mit L- oder T-Bohrung in den Nenngrößen DN25 - DN100 für vielfältige industrielle und allgemeine Anwendungen.

## Technische Merkmale

### Armatur:

Mehrteilig  
Voller Durchgang

### Betriebsmedium:

Neutrale gasförmige und

flüssige Fluide

### Betriebsdruck:

PN max.: 16 bar

(Siehe Druck-/Temperaturdiagramm)

### Nennweite:

DN25 bis DN 100

### Anschluss:

Flansch

### Mediumtemperatur:

-10 ... +200°C

### Material:

Gehäuse: Edelstahl 1.4408

Kugel: Edelstahl 1.4401

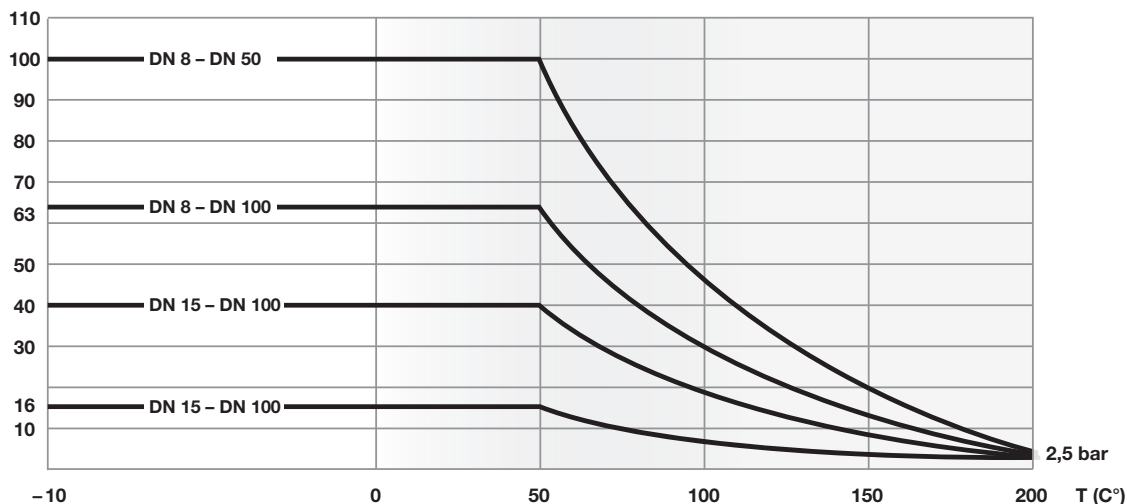
Welle: Edelstahl 1.4401

Dichtung: PTFE

## Druck- /Temperaturdiagramm

### PTFE

P (bar)



## Technische Merkmale

### Antrieb:

#### Spannung:

230V AC / 24V DC / 24V AC

### Umgebungstemperatur:

-20 ... +60°C

### Material:

Gehäuse: Aluminium

Deckel: Baureihe A25, A50:

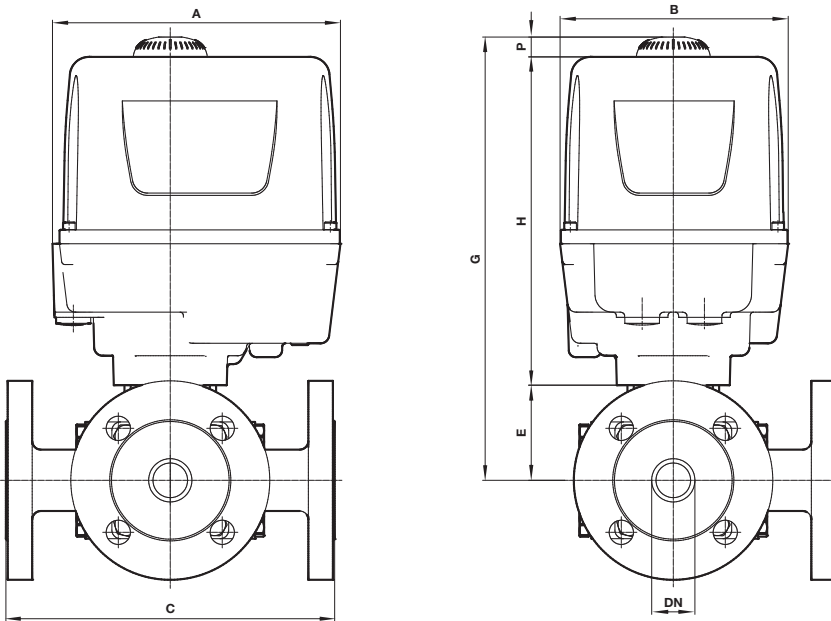
Makrolon

Baureihe A60 - A61:

Aluminium

## Abmessungen

Abmessungen in mm  
Projection/First angle



Schaltstellung von Dreizeige-Kugelhähnen mit L-Bohrung			
Variante	Grundstellung	Schaltstellung	Drehrichtung
L1			

Schaltstellung von Dreizeige-Kugelhähnen mit T-Bohrung			
Variante	Grundstellung	Schaltstellung	Drehrichtung
T1			

DN	PN	Bohrung	Bestellcode:			A	B	H	P	C	E	G	Gewicht [kg]
			230 V AC	24V DC	24V AC								
25	16	L1-Bohrung	A50-51AAA-KH-BE1BECA	A50-31AAA-KH-BE1BECA	A50-01AAA-KH-BE1BECA	166	132	190,00	12,00	190	55	257,00	11,3
32	16		A60-53BAA-KH-BF1BECA	A60-33BAA-KH-BF1BECA	A60-03BAA-KH-BF1BECA	162	220	246,00	12,00	208	63	321,00	18,2
40	16		A10-53BAA-KH-BG1BECA	A10-33BAA-KH-BG1BECA	A10-03BAA-KH-BG1BECA	162	220	274,00	12,00	234	74	360,00	22
50	16		A15-53BAA-KH-BH1BECA	A15-33BAA-KH-BH1BECA	A15-03BAA-KH-BH1BECA	162	220	274,00	12,00	273	93	379,00	31,1
65	16		A30-57CAA-KH-BI1BECA	A30-37CAA-KH-BI1BECA	A30-07CAA-KH-BI1BECA	196	224	377,00	12,00	300	118,5	507,50	44
80	16		A61-57CAA-KH-BJ1BECA	A61-37CAA-KH-BJ1BECA	A61-07CAA-KH-BJ1BECA	196	224	377,00	12,00	305	136,5	525,50	51,7
100	16		A61-57CAA-KH-BK1BECA	A61-37CAA-KH-BK1BECA	A61-07CAA-KH-BK1BECA					368,5	156,5	545,50	74,9
25	16	T1-Bohrung	A50-51AAA-KH-BE2BECA	A50-31AAA-KH-BE2BECA	A50-01AAA-KH-BE2BECA	166	132	190,00	12,00	190	55	257,00	11,3
32	16		A60-53BAA-KH-BF2BECA	A60-33BAA-KH-BF2BECA	A60-03BAA-KH-BF2BECA	162	220	246,00	12,00	208	63	321,00	18,2
40	16		A10-53BAA-KH-BG2BECA	A10-33BAA-KH-BG2BECA	A10-03BAA-KH-BG2BECA	162	220	274,00	12,00	234	74	360,00	22
50	16		A15-53BAA-KH-BH2BECA	A15-33BAA-KH-BH2BECA	A15-03BAA-KH-BH2BECA	162	220	274,00	12,00	273	93	379,00	31,1
65	16		A30-57CAA-KH-BI2BECA	A30-37CAA-KH-BI2BECA	A30-07CAA-KH-BI2BECA	196	224	377,00	12,00	300	118,5	507,50	44
80	16		A61-57CAA-KH-BJ2BECA	A61-37CAA-KH-BJ2BECA	A61-07CAA-KH-BJ2BECA	196	224	377,00	12,00	305	136,5	525,50	51,7
100	16		A61-57CAA-KH-BK2BECA	A61-37CAA-KH-BK2BECA	A61-07CAA-KH-BK2BECA					368,5	156,5	545,50	74,9

## Sicherheitshinweise

Diese Produkte sind ausschließlich in Druckluftsystemen zu verwenden. Sie sind dort einzusetzen, wo die unter »Technische Merkmale/-Daten« aufgeführten Werte nicht überschritten werden.

Berücksichtigen Sie bitte die entsprechende Katalogseite. Vor dem Einsatz der Produkte bei nicht industriellen Anwendungen, in lebenserhaltenden- oder anderen Systemen, die nicht in den veröffentlichten Anleitungsunterlagen enthalten sind, wenden Sie sich bitte direkt an Norgren. Durch Missbrauch, Verschleiß oder Störungen können in Pneumatik-

systemen verwendete Komponenten auf verschiedene Arten versagen.

Systemauslegern wird dringend empfohlen, die Störungsarten aller in Pneumatiksystemen verwendeten Komponententeile zu berücksichtigen und ausreichende Sicherheitsvorkehrungen zu treffen, um Verletzungen von Personen sowie Beschädigungen der Geräte im Falle einer solchen Störung zu verhindern.

Systemausleger sind verpflichtet, Sicherheitshinweise für den Endbenutzer im Betriebshandbuch zu vermerken, wenn der Störungs-schutz nicht ausreichend gewährleistet ist.