

Automatisierter 3-Wege Edelstahlkugelhahn, Baureihe A-KI Innengewindeausführung, elektrisch betätigt



- > Elektrisch automatisierter 3-Wege-Edelstahl-Kugelhahn in den Nenngrößen DN08 - DN50 für vielfältige industrielle und allgemeine Anwendungen.

Technische Merkmale

Armatur:

Reduzierter Durchgang
Anti-Statik und TA-Luft Ausführung

Betriebsmedium:

Neutrale gasförmige und flüssige Fluide

Betriebsdruck:

PN max.: 63 bar
(Siehe Druck-/Temperaturdiagramm)

Nennweite:

DN08 - DN50

Anschluss:

Innengewinde gemäß DIN 2999
1/4" ... 2"

Mediumstemperatur:

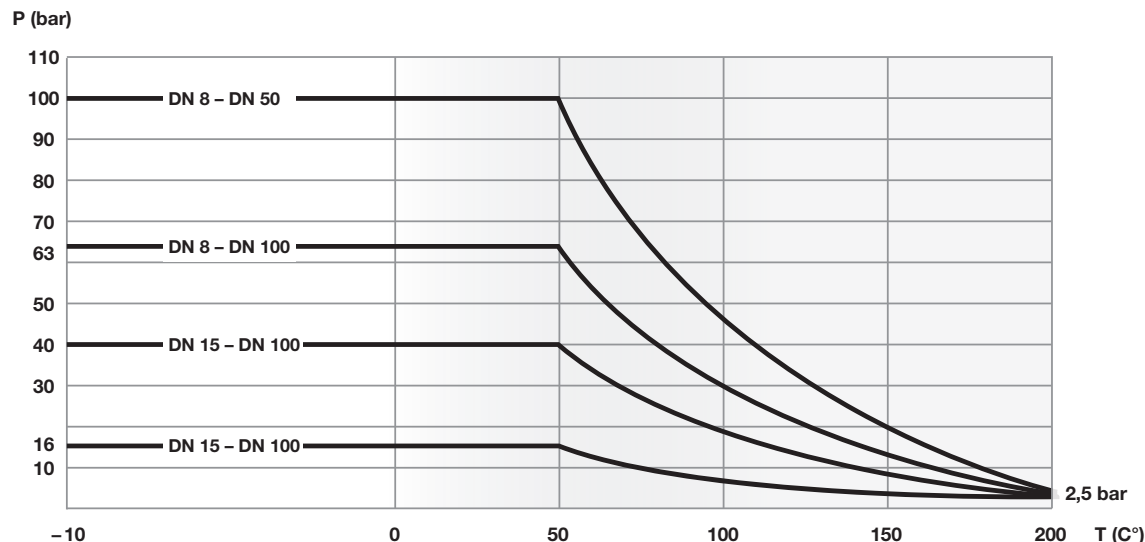
-10 ... +200°C

Material:

Gehäuse: Edelstahl 1.4408
Kugel: Edelstahl 1.4401
Welle: Edelstahl 1.4401
Dichtung: PTFE

Druck- /Temperaturdiagramm

PTFE



Technische Merkmale

Antrieb:

Spannung:
230V AC / 24V DC / 24V AC

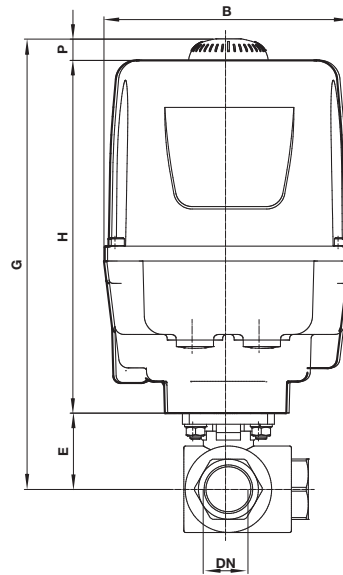
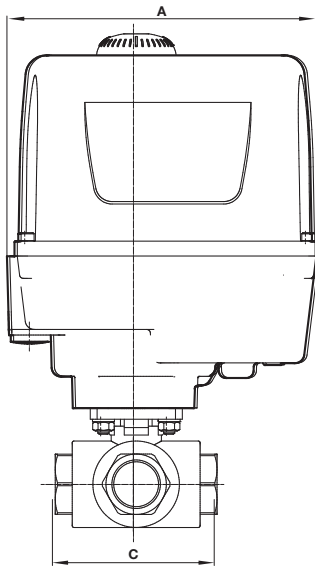
Umgebungstemperatur:

-20 ... +60°C

Material:

Gehäuse: Aluminium
Deckel: Baureihe A25, A50:
Makrolon
Baureihe A60 - A61:
Aluminium

Abmessungen

 Abmessungen in mm
 Projection/First angle


Schaltstellung von Dreiwege-Kugelhähnen mit L-Bohrung

Variante	Grundstellung	Schaltstellung	Drehrichtung
L1			

Schaltstellung von Dreiwege-Kugelhähnen mit T-Bohrung

Variante	Grundstellung	Schaltstellung	Drehrichtung
T1			

DN	PN	Bohrung	Bestellcode:			A	B	H	P	C	E	G	Gewicht [kg]
			230 V AC	24V DC	24V AC								
08	63	L1-Bohrung	A25-51AAA-KI-BA1BFCA	A25-31AAA-KI-BA1BFCA	A25-01AAA-KI-BA1BFCA	166	132	190,00	12,00	80	35,90	237,90	4,95
10	63		A25-51AAA-KI-BB1BFCA	A25-31AAA-KI-BB1BFCA	A25-01AAA-KI-BB1BFCA								
15	63		A25-51AAA-KI-BC1BFCA	A25-31AAA-KI-BC1BFCA	A25-01AAA-KI-BC1BFCA								
20	63		A25-51AAA-KI-BD1BFCA	A25-31AAA-KI-BD1BFCA	A25-01AAA-KI-BD1BFCA								
25	63		A25-51AAA-KI-BE1BFCA	A25-31AAA-KI-BE1BFCA	A25-01AAA-KI-BE1BFCA								
32	63		A50-51AAA-KI-BF1BFCA	A50-31AAA-KI-BF1BFCA	A50-01AAA-KI-BF1BFCA								
40	63	A50-51AAA-KI-BG1BFCA	A50-31AAA-KI-BG1BFCA	A50-01AAA-KI-BG1BFCA	166	132	190,00	12,00	142,5	55,50	257,50	8,1	
50	63	A10-53BAA-KI-BH1BFCA	A10-33BAA-KI-BH1BFCA	A10-03BAA-KI-BH1BFCA	162	220	146,00	12,00	170,6	66,00	224,00	15,3	
8	63	T1-Bohrung	A25-51AAA-KI-BA2BFCA	A25-31AAA-KI-BA2BFCA	A25-01AAA-KI-BA2BFCA	166	132	190,00	12,00	80	35,90	237,90	4,95
10	63		A25-51AAA-KI-BB2BFCA	A25-31AAA-KI-BB2BFCA	A25-01AAA-KI-BB2BFCA								
15	63		A25-51AAA-KI-BC2BFCA	A25-31AAA-KI-BC2BFCA	A25-01AAA-KI-BC2BFCA								
20	63		A25-51AAA-KI-BD2BFCA	A25-31AAA-KI-BD2BFCA	A25-01AAA-KI-BD2BFCA								
25	63		A25-51AAA-KI-BE2BFCA	A25-31AAA-KI-BE2BFCA	A25-01AAA-KI-BE2BFCA								
32	63		A50-51AAA-KI-BF2BFCA	A50-31AAA-KI-BF2BFCA	A50-01AAA-KI-BF2BFCA								
40	63	A50-51AAA-KI-BG2BFCA	A50-31AAA-KI-BG2BFCA	A50-01AAA-KI-BG2BFCA	166	132	190,00	12,00	142,5	55,50	257,50	8,1	
50	63	A10-53BAA-KI-BH2BFCA	A10-33BAA-KI-BH2BFCA	A10-03BAA-KI-BH2BFCA	162	220	146,00	12,00	170,6	66,00	224,00	15,3	

Sicherheitshinweise

Diese Produkte sind ausschließlich in Druckluftsystemen zu verwenden. Sie sind dort einzusetzen, wo die unter »Technische Merkmale/-Daten« aufgeführten Werte nicht überschritten werden.

Berücksichtigen Sie bitte die entsprechende Katalogseite. Vor dem Einsatz der Produkte bei nicht industriellen Anwendungen, in lebenserhaltenden- oder anderen Systemen, die nicht in den veröffentlichten Anleitungsunterlagen enthalten sind, wenden Sie sich bitte direkt an Norgren. Durch Missbrauch, Verschleiß oder Störungen können in Pneumatik-

systemen verwendete Komponenten auf verschiedene Arten versagen.

Systemauslegern wird dringend empfohlen, die Störungsarten aller in Pneumatiksystemen verwendeten Komponententeile zu berücksichtigen und ausreichende Sicherheitsvorkehrungen zu treffen, um Verletzungen von Personen sowie Beschädigungen der Geräte im Falle einer solchen Störung zu verhindern.

Systemausleger sind verpflichtet, Sicherheitshinweise für den Endbenutzer im Betriebshandbuch zu vermerken, wenn der Störungschutz nicht ausreichend gewährleistet ist.