

Automatisierter 3-Wege Edelstahlkugelhahn, Baureihe E-KI Innengewindeausführung, pneumatisch betätigt



- > Pneumatisch automatisierter 3-Wege-Edelstahl-Kugelhahn in den Nenngrößen DN08 - DN50 für vielfältige industrielle und allgemeine Anwendungen.
- > Mit pneumatischen Schwenkantrieben in doppelwirkender und einfachwirkender mit Federkraft schließender Funktion lieferbar



Technische Merkmale

Armatur:

Reduzierter Durchgang
Anti-Statik und TA-Luft Ausführung

Betriebsmedium:

Neutrale gasförmige und flüssige Fluide

Betriebsdruck:

PN max.: 63 bar
(Siehe Druck-/Temperaturdiagramm)

Nennweite:

DN08 - DN50

Anschluss:

Innengewinde gemäß DIN 2999
1/4" ... 2"

Betätigung:

Pneumatischer Schwenkantrieb in doppel- oder einfachwirkender Federkraft schließender Ausführung

Mediumstemperatur:

-10 ... +200°C

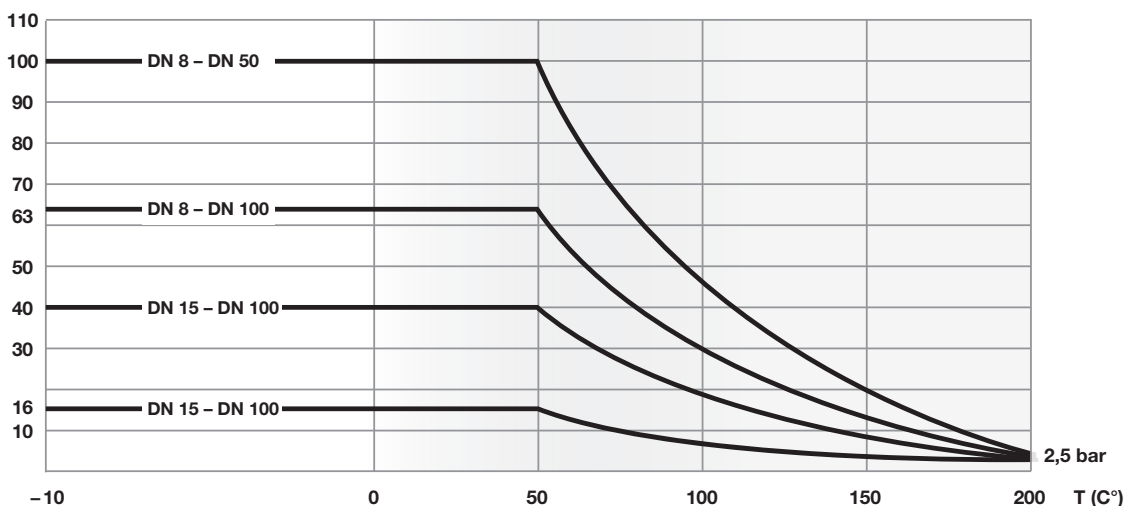
Material:

Gehäuse: Edelstahl 1.4408
Kugel: Edelstahl 1.4401
Welle: Edelstahl: 1.4401
Dichtung: PTFE

Druck- /Temperaturdiagramm

PTFE

P (bar)



Technische Merkmale

Antrieb:

Steuermedium:
Druckluft

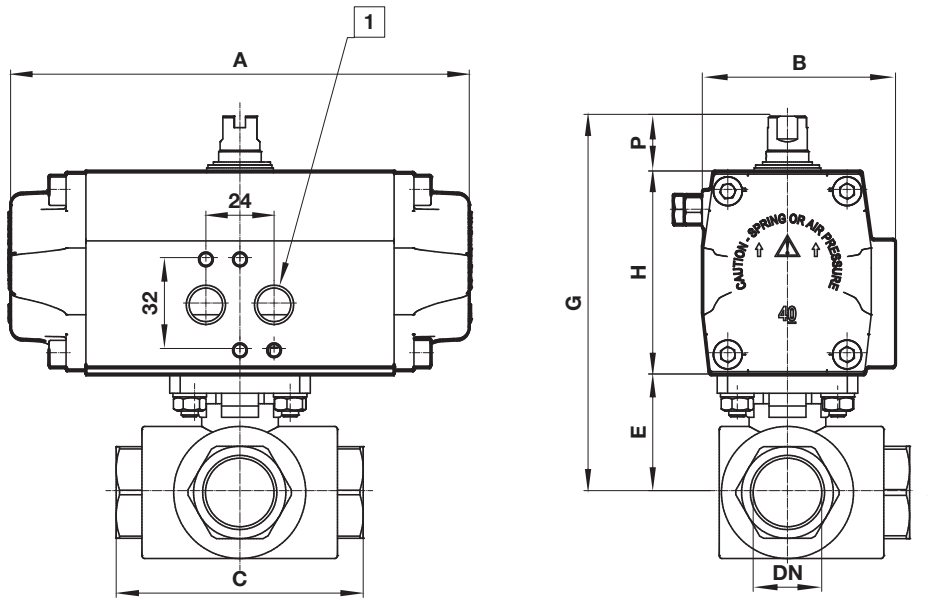
Auslegungsdruck:
6 bar

Umgebungstemperatur:
-20 ... +80°C

Material:

Gehäuse: Aluminium hartanodisiert
Kolben: Aluminium hartanodisiert
Ritzel: Stahl (EN8)
Lagerung: Polyacetal
Dichtungen: NBR

Abmessungen

 Abmessungen in mm
 Projection/First angle


Schaltstellung von Dreizeige-Kugelhähnen mit L-Bohrung

Variante	Grundstellung	Schaltstellung	Drehrichtung
L1			

Schaltstellung von Dreizeige-Kugelhähnen mit T-Bohrung

Variante	Grundstellung	Schaltstellung	Drehrichtung
T1			

1 Luftanschluss nach NAMUR bzw. VDI/VDE 3845

Anschlussgewinde	DN	PN	Betätigung	Bestellcode L1 Bohrung	Bestellcode T1 Bohrung	A	B	H	P	C	E	G	Gewicht [kg]	Luftverbrauch in Liter pro Zyklus (auf/zu)
1/4"	08	63	DW	E02-0A0AA-KI-BA1BFCA	E02-0A0AA-KI-BA2BFCA	162	68	72	20	80	35,9	127,9	2,25	0,3
3/8"	10	63	DW	E02-0A0AA-KI-BB1BFCA	E02-0A0AA-KI-BB2BFCA	162	68	72	20	80	35,9	127,9	2,25	0,3
1/2"	15	63	DW	E02-0A0AA-KI-BC1BFCA	E02-0A0AA-KI-BC2BFCA	162	68	72	20	80	35,9	127,9	2,25	0,3
3/4"	20	63	DW	E02-0A0AA-KI-BD1BFCA	E02-0A0AA-KI-BD2BFCA	162	68	72	20	87,5	40,9	132,9	2,5	0,3
1"	25	63	DW	E03-0A0AA-KI-BE1BFCA	E03-0A0AA-KI-BE2BFCA	175	76	81	20	100	45,2	146,2	3,5	0,41
1 1/4"	32	63	DW	E04-0A0AA-KI-BF1BFCA	E04-0A0AA-KI-BF2BFCA	196	88	91	20	123	51	162	5,4	0,6
1 1/2"	40	63	DW	E04-0A0AA-KI-BG1BFCA	E04-0A0AA-KI-BG2BFCA	196	88	91	20	142,2	55,5	166,5	6,4	0,6
2"	50	63	DW	E05-0A0AA-KI-BH1BFCA	E05-0A0AA-KI-BH2BFCA	208	102	106	20	170,6	66	192	10,9	1,13
1/4"	08	63	EW	E03-0E0AA-KI-BA1BFCA	E03-0E0AA-KI-BA2BFCA	175	76	81	20	80	35,9	126,9	2,95	0,15
3/8"	10	63	EW	E03-0E0AA-KI-BB1BFCA	E03-0E0AA-KI-BB2BFCA	175	76	81	20	80	35,9	126,9	2,95	0,15
1/2"	15	63	EW	E03-0E0AA-KI-BC1BFCA	E03-0E0AA-KI-BC2BFCA	175	76	81	20	80	35,9	126,9	2,95	0,15
3/4"	20	63	EW	E04-0E0AA-KI-BD1BFCA	E04-0E0AA-KI-BD2BFCA	196	88	91	20	87,5	40,9	151,9	4	0,27
1"	25	63	EW	E04-0E0AA-KI-BE1BFCA	E04-0E0AA-KI-BE2BFCA	196	88	91	20	100	45,2	156,2	4,6	0,27
1 1/4"	32	63	EW	E05-0G0AA-KI-BF1BFCA	E05-0G0AA-KI-BF2BFCA	208	102	106	20	123	51	177	7	0,44
1 1/2"	40	63	EW	E06-0G0AA-KI-BG1BFCA	E06-0G0AA-KI-BG2BFCA	238	115	126	20	142,2	55,5	201,5	10,6	0,72
2"	50	63	EW	E07-0G0AA-KI-BH1BFCA	E07-0G0AA-KI-BH2BFCA	274	124	139	20	170,6	66	225	16,9	1,02

 EW = einwirkend
 DW = doppelwirkend

Sicherheitshinweise

Diese Produkte sind ausschließlich in Druckluftsystemen zu verwenden. Sie sind dort einzusetzen, wo die unter »Technische Merkmale/-Daten« aufgeführten Werte nicht überschritten werden.

Berücksichtigen Sie bitte die entsprechende Katalogseite. Vor dem Einsatz der Produkte bei nicht industriellen Anwendungen, in lebenserhaltenden- oder anderen Systemen, die nicht in den veröffentlichten Anleitungsunterlagen enthalten sind, wenden Sie sich bitte direkt an Norgren. Durch Missbrauch, Verschleiß oder Störungen können in Pneumatik-

systemen verwendete Komponenten auf verschiedene Arten versagen.

Systemauslegern wird dringend empfohlen, die Störungsarten aller in Pneumatiksystemen verwendeten Komponententeile zu berücksichtigen und ausreichende Sicherheitsvorkehrungen zu treffen, um Verletzungen von Personen sowie Beschädigungen der Geräte im Falle einer solchen Störung zu verhindern.

Systemausleger sind verpflichtet, Sicherheitshinweise für den Endbenutzer im Betriebshandbuch zu vermerken, wenn der Störungschutz nicht ausreichend gewährleistet ist.