

Automatisierter 2-Wege Edelstahlkugelhahn, Baureihe A-KF Kompaktflanschausführung, elektrisch betätigt



- > Elektrisch automatisierter 2-Wege-Edelstahl-Kugelhahn in den Nenngrößen DN15 - DN100 für vielfältige industrielle und allgemeine Anwendungen.

Technische Merkmale

Armatur:

Voller Durchgang
Anti-Statik und TA-Luft Ausführung

Betriebsmedium:

Neutrale gasförmige und flüssige Fluide

Betriebsdruck:

DN15-DN50: PN max. 40 bar
DN65-DN100: PN max. 16 bar
(Siehe Druck-/Temperaturdiagramm)

Nennweite:

DN15 bis DN 100

Anschluss:

Flansch

Mediumstemperatur:

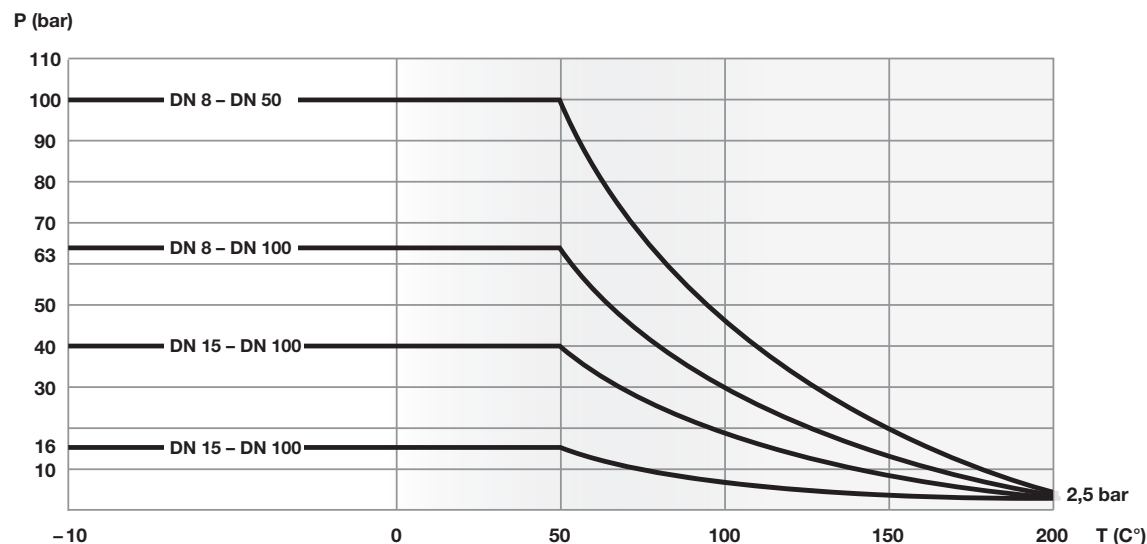
-10 ... +200°C

Material:

Gehäuse: Edelstahl 1.4408
Kugel: Edelstahl 1.4401
Welle: Edelstahl 1.4401
Dichtung: PTFE

Druck- /Temperaturdiagramm

PTFE



Technische Merkmale

Antrieb:

Spannung:
230V AC / 24V DC / 24V AC

Umgebungstemperatur:

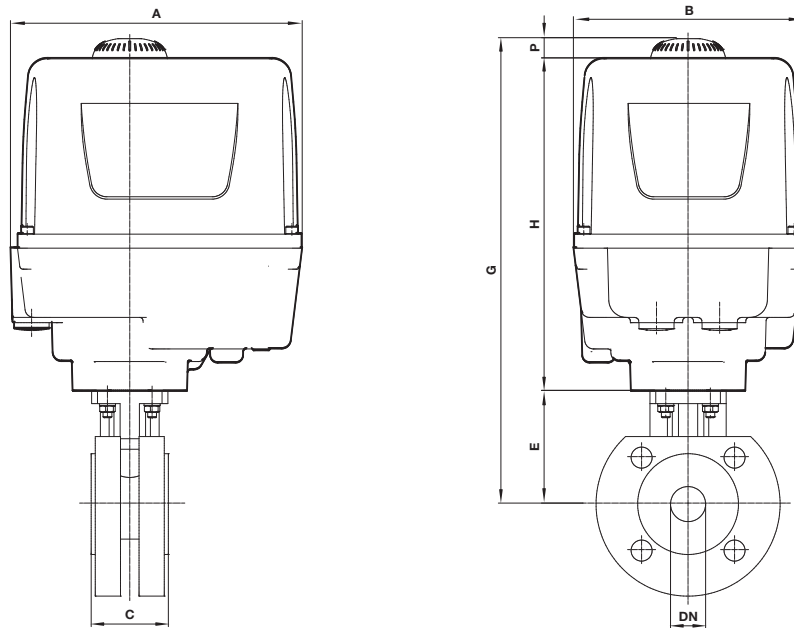
-20 ... +60°C

Material:

Gehäuse: Aluminium
Deckel: Baureihe A25, A50:
Makrolon
Baureihe A60 - A61:
Aluminium

Abmessungen

Abmessungen in mm
Projection/First angle



DN	PN	Bestellcode:			A	B	H	P	C	E	G	Gewicht [kg]
		230 V AC	24V DC	24V AC								
15	40	A25-51AAA-KF-BC0BFCA	A25-31AAA-KF-BC0BFCA	A25-01AAA-KF-BC0BFCA	166	132	190,00	12,00	40	60	262,00	5,6
20	40	A25-51AAA-KF-BD0BFCA	A25-31AAA-KF-BD0BFCA	A25-01AAA-KF-BD0BFCA					44	64,3	266,30	6,2
25	40	A25-51AAA-KF-BE0BFCA	A25-31AAA-KF-BE0BFCA	A25-01AAA-KF-BE0BFCA					53	64,6	266,60	6,95
32	40	A50-51AAA-KF-BF0BFCA	A50-31AAA-KF-BF0BFCA	A50-01AAA-KF-BF0BFCA	166	140	190,00	12,00	58	69	271,00	8
40	40	A50-51AAA-KF-BG0BFCA	A50-31AAA-KF-BG0BFCA	A50-01AAA-KF-BG0BFCA		150			62	76,3	278,30	8,9
50	40	A60-53BAA-KF-BH0BFCA	A60-33BAA-KF-BH0BFCA	A60-03BAA-KF-BH0BFCA	162	238	274,00	12,00	78	85,5	371,50	14,2
65	16	A10-53BAA-KF-BI0BFCA	A10-33BAA-KF-BI0BFCA	A10-03BAA-KF-BI0BFCA	162	248	274,00	12,00	100	105	391,00	17,6
80	16	A15-53BAA-KF-BJ0BFCA	A15-33BAA-KF-BJ0BFCA	A15-03BAA-KF-BJ0BFCA	162	256	274,00	12,00	120	123	409,00	22
100	16	A30-57CAA-KF-BK0BFCA	A30-37CAA-KF-BK0BFCA	A30-07CAA-KF-BK0BFCA	196	265	377,00	12,00	152	132	521,00	35,1

Sicherheitshinweise

Diese Produkte sind ausschließlich in Druckluftsystemen zu verwenden. Sie sind dort einzusetzen, wo die unter »Technische Merkmale/-Daten« aufgeführten Werte nicht überschritten werden.

Berücksichtigen Sie bitte die entsprechende Katalogseite. Vor dem Einsatz der Produkte bei nicht industriellen Anwendungen, in lebenserhaltenden- oder anderen Systemen, die nicht in den veröffentlichten Anleitungen unterlagen enthalten sind, wenden Sie sich bitte direkt an Norgren. Durch Missbrauch, Verschleiß oder Störungen können in Pneumatik-

systemen verwendete Komponenten auf verschiedene Arten versagen.

Systemauslegern wird dringend empfohlen, die Störungsarten aller in Pneumatiksystemen verwendeten Komponententeile zu berücksichtigen und ausreichende Sicherheitsvorkehrungen zu treffen, um Verletzungen von Personen sowie Beschädigungen der Geräte im Falle einer solchen Störung zu verhindern.

Systemausleger sind verpflichtet, Sicherheitshinweise für den Endbenutzer im Betriebshandbuch zu vermerken, wenn der Störungs-schutz nicht ausreichend gewährleistet ist.