

# Automatisierter 2-Wege Edelstahlkugelhahn, Baureihe E-KF Kompaktflanschausführung, pneumatisch betätigt



- > Pneumatisch automatisierter 2-Wege-Edelstahl-Kugelhahn in den Nenngrößen DN 15 ... DN 100 für vielfältige industrielle und allgemeine Anwendungen
- > Mit pneumatischen Schwenkantrieben in doppelwirkender und einfachwirkender, mit Federkraft schließender oder öffnender, Funktion lieferbar

## Technische Merkmale

### Armatur:

Voller Durchgang  
Anti-Statik und TA-Luft Ausführung

### Betriebsmedium:

Neutrale gasförmige und flüssige Fluide

### Betriebsdruck:

DN 15 ... DN 50: PN max. 40 bar  
DN 65 ... DN 100: PN max. 16 bar  
(Siehe Druck-/Temperaturdiagramm)

### Nennweite:

DN 15 ... DN 100

### Anschluss:

Flansch

### Betätigung:

Pneumatischer Schwenkantrieb in doppel- oder einfachwirkender Federkraft schließender Ausführung

### Mediumstemperatur:

-10 ... +200°C

### Material:

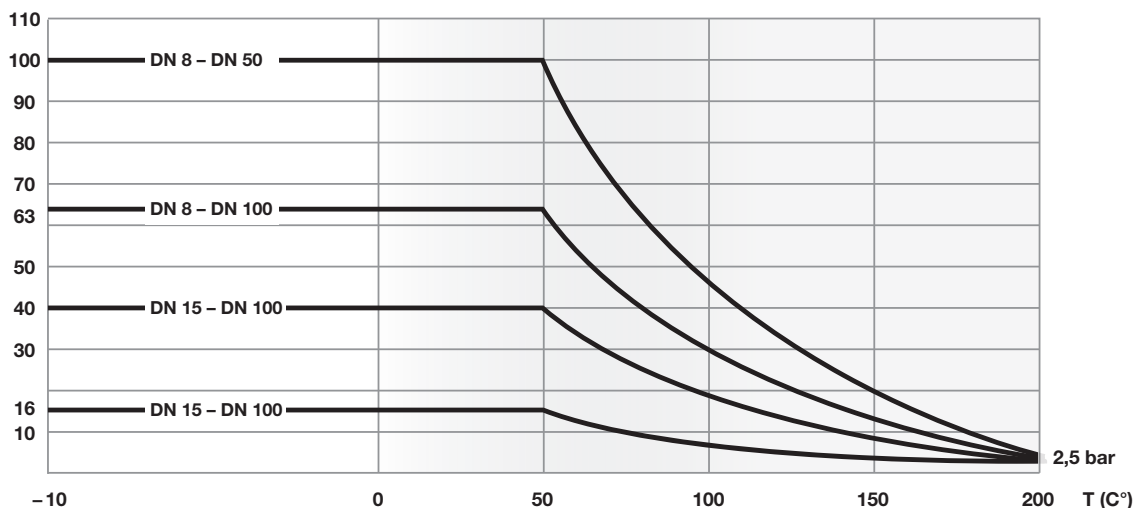
Gehäuse: Edelstahl 1.4408  
Kugel: Edelstahl 1.4401  
Welle: Edelstahl: 1.4408  
Dichtung: PTFE

## Druck- /Temperaturdiagramm

### PTFE

Für den allgemeinen industriellen Einsatz

P (bar)



## Technische Merkmale

### Antrieb:

#### Steuermedium:

Druckluft

#### Auslegungsdruck:

6 bar

#### Umgebungstemperatur:

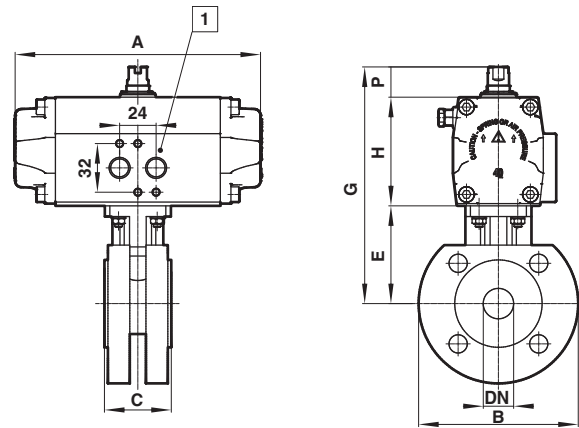
-20 ... +80°C

### Material:

Gehäuse: Aluminium hartanodisiert  
Kolben: Aluminium hartanodisiert  
Ritzel: Stahl (EN8)  
Lagerung: Polyacetal  
Dichtungen: NBR

## Abmessungen

Abmessungen in mm  
Projection/First angle



1 Luftanschluss nach NAMUR  
bzw. VDI/VDE 3845

| DN  | PN | Betätigung | Bestellcode          | A   | B   | H   | P  | C   | E    | G     | Gewicht (kg) | Luftverbrauch in Liter pro Zyklus (auf/zu) |
|-----|----|------------|----------------------|-----|-----|-----|----|-----|------|-------|--------------|--|
| 15  | 40 | DW         | E02-0A0AA-KF-BC0BFCA | 162 | 95  | 72  | 20 | 40  | 60   | 152   | 2,9          | 0,3  |
| 20  | 40 | DW         | E02-0A0AA-KF-BD0BFCA | 162 | 105 | 72  | 20 | 44  | 64,3 | 156,3 | 3,5          | 0,3  |
| 25  | 40 | DW         | E02-0A0AA-KF-BE0BFCA | 162 | 115 | 72  | 20 | 53  | 64,6 | 156,6 | 4,25         | 0,3  |
| 32  | 40 | DW         | E03-0A0AA-KF-BF0BFCA | 175 | 140 | 81  | 20 | 58  | 69   | 170   | 5,7          | 0,41                                       |
| 40  | 40 | DW         | E04-0A0AA-KF-BG0BFCA | 196 | 150 | 91  | 20 | 62  | 76,3 | 187,3 | 7,2          | 0,6  |
| 50  | 40 | DW         | E04-0A0AA-KF-BH0BFCA | 196 | 165 | 91  | 20 | 78  | 85,5 | 196,5 | 9            | 0,6  |
| 65  | 16 | DW         | E05-0A0AA-KF-BI0BFCA | 208 | 185 | 106 | 20 | 100 | 105  | 231   | 13,2         | 1,13                                       |
| 80  | 16 | DW         | E06-0A0AA-KF-BJ0BFCA | 238 | 200 | 126 | 20 | 120 | 123  | 269   | 19,6         | 1,87                                       |
| 100 | 16 | DW         | E07-0A0AA-KF-BK0BFCA | 274 | 220 | 139 | 20 | 152 | 132  | 291   | 27,4         | 2,66                                       |
|     |    |            |                      |     |     |     |    |     |      |       |              |  |
| 15  | 40 | EW         | E03-0E0AA-KF-BC0BFCA | 175 | 95  | 81  | 20 | 40  | 60   | 161   | 3,6          | 0,15                                       |
| 20  | 40 | EW         | E03-0E0AA-KF-BD0BFCA | 175 | 105 | 81  | 20 | 44  | 64,3 | 165,3 | 4,2          | 0,15                                       |
| 25  | 40 | EW         | E04-0E0AA-KF-BE0BFCA | 196 | 115 | 91  | 20 | 53  | 64,6 | 175,6 | 5,75         | 0,27                                       |
| 32  | 40 | EW         | E05-0G0AA-KF-BF0BFCA | 208 | 140 | 106 | 20 | 58  | 69   | 195   | 7,9          | 0,44                                       |
| 40  | 40 | EW         | E05-0G0AA-KF-BG0BFCA | 208 | 150 | 106 | 20 | 62  | 76,3 | 202,3 | 8,8          | 0,44                                       |
| 50  | 40 | EW         | E06-0G0AA-KF-BH0BFCA | 238 | 165 | 126 | 20 | 78  | 85,5 | 231,5 | 12,7         | 0,72                                       |
| 65  | 16 | EW         | E08-0G0AA-KF-BI0BFCA | 284 | 185 | 146 | 20 | 100 | 105  | 271   | 20,7         | 1,24                                       |
| 80  | 16 | EW         | E09-0K0AA-KF-BJ0BFCA | 395 | 200 | 161 | 20 | 120 | 123  | 304   | 29,5         | 1,71                                       |
| 100 | 16 | EW         | E10-0K0AA-KF-BK0BFCA | 412 | 220 | 191 | 20 | 152 | 132  | 343   | 45,8         | 2,88                                       |

EW = einfachwirkend  
DW = doppeltwirkend

## Sicherheitshinweise

Diese Produkte sind ausschließlich in Druckluftsystemen zu verwenden. Sie sind dort einzusetzen, wo die unter »Technische Merkmale/-Daten« aufgeführten Werte nicht überschritten werden.

Berücksichtigen Sie bitte die entsprechende Katalogseite. Vor dem Einsatz der Produkte bei nicht industriellen Anwendungen, in lebenserhaltenden- oder anderen Systemen, die nicht in den veröffentlichten Anleitungsunterlagen enthalten sind, wenden Sie sich bitte direkt an Norgren. Durch Missbrauch, Verschleiß oder Störungen können in Pneumatik-

systemen verwendete Komponenten auf verschiedene Arten versagen.

Systemauslegern wird dringend empfohlen, die Störungsarten aller in Pneumatiksystemen verwendeten Komponententeile zu berücksichtigen und ausreichende Sicherheitsvorkehrungen zu treffen, um Verletzungen von Personen sowie Beschädigungen der Geräte im Falle einer solchen Störung zu verhindern.

Systemausleger sind verpflichtet, Sicherheitshinweise für den Endbenutzer im Betriebshandbuch zu vermerken, wenn der Störungs-schutz nicht ausreichend gewährleistet ist.