

Automatisierter 2-Wege Edelstahlkugelhahn, Baureihe A-KL Flanschausführung, elektrisch betätigt



> Elektrisch automatisierter 2-Wege-Edelstahl-Kugelhahn in den Nenngrößen DN15 - DN100 für vielfältige industrielle und allgemeine Anwendungen.

Technische Merkmale

Armatur:

2-teilig
Voller Durchgang
TA-Luft Ausführung

Betriebsmedium:

Neutrale gasförmige und flüssige Fluide

Betriebsdruck:

PN max.: 16 bar
(Siehe Druck-/Temperaturdiagramm)

Nennweite:

DN15 ... DN 100

Anschluss:

Flansch

Mediumtemperatur:

-10 ... +200°C

Material:

Gehäuse: Edelstahl 1.4408

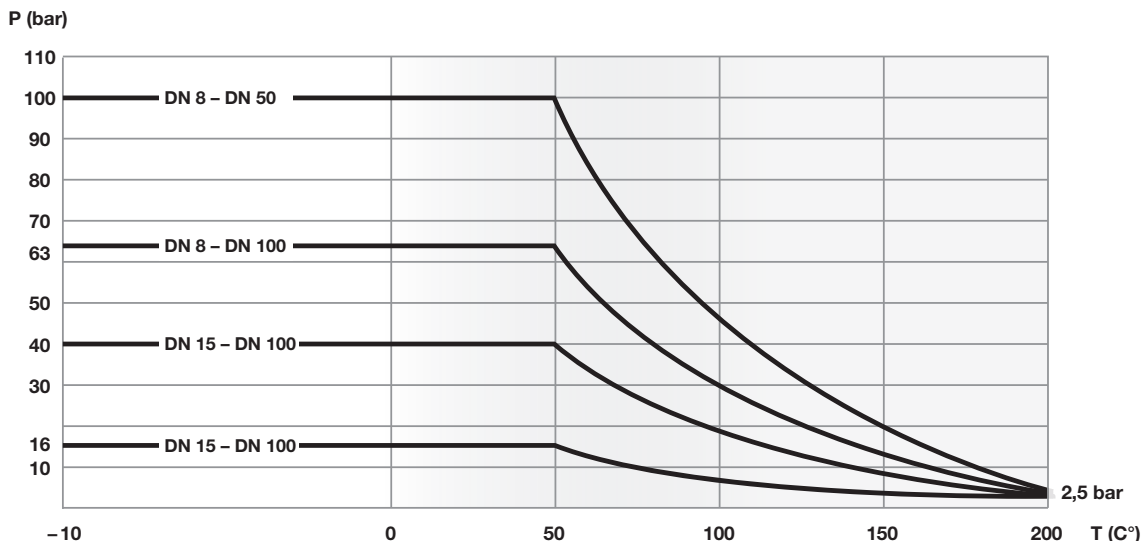
Kugel: Edelstahl 1.4401

Welle: Edelstahl 1.4401

Dichtung: PTFE

Druck- /Temperaturdiagramm

PTFE



Technische Merkmale

Antrieb:

Spannung:
230V AC / 24V DC / 24V AC

Umgebungstemperatur:

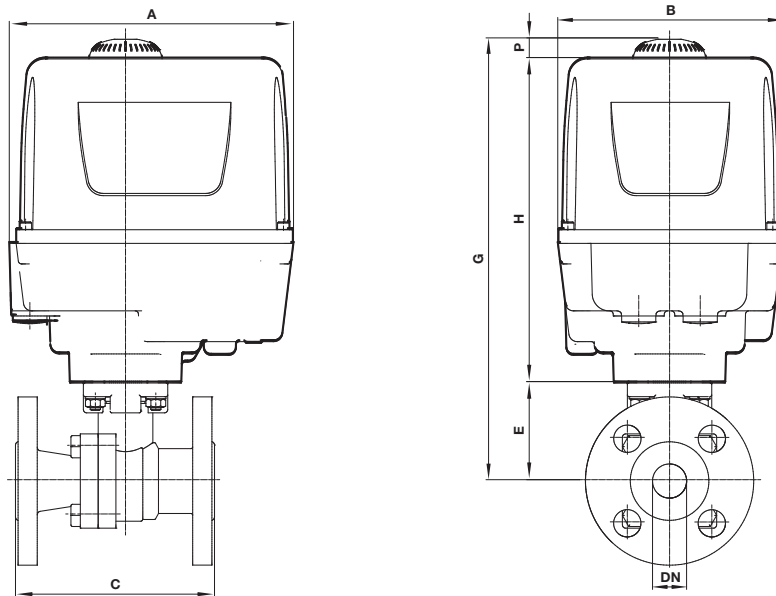
-20 ... +60°C

Material:

Gehäuse: Aluminium
Deckel: Baureihe A25, A50:
Makrolon
Baureihe A60 - A61:
Aluminium

Abmessungen

Abmessungen in mm
Projection/First angle



An- schluss- gewinde	DN	PN	Bestellcode:			A	B	H	P	C	E	G	Gewicht [kg]
			230 V AC	24V DC	24V AC								
½"	15	16	A25-51AAA-KL-BC0BFCA	A25-31AAA-KL-BC0BFCA	A25-01AAA-KL-BC0BFCA					75	50	252,00	6,8
¾"	20	16	A25-51AAA-KL-BD0BFCA	A25-31AAA-KL-BD0BFCA	A25-01AAA-KL-BD0BFCA	166	132	190,00	12,00	75	53,5	255,50	7,5
1"	25	16	A25-51AAA-KL-BE0BFCA	A25-31AAA-KL-BE0BFCA	A25-01AAA-KL-BE0BFCA					75	58,5	260,50	8,5
1¼"	32	16	A50-51AAA-KL-BF0BFCA	A50-31AAA-KL-BF0BFCA	A50-01AAA-KL-BF0BFCA	166	132	190,00	12,00	80	71	273,00	9,7
1½"	40	16	A10-53BAA-KL-BG0BFCA	A10-33BAA-KL-BG0BFCA	A10-03BAA-KL-BG0BFCA					90	76	362	15,7
2"	50	16	A10-53BAA-KL-BH0BFCA	A10-33BAA-KL-BH0BFCA	A10-03BAA-KL-BH0BFCA	162	220	274,00	12,00	110	83,5	369,5	18,3
2½"	65	16	A10-53BAA-KL-BI0BFCA	A10-33BAA-KL-BI0BFCA	A10-03BAA-KL-BI0BFCA					120	95	381	21,4
3"	80	16	A30-57CAA-KL-BJ0BFCA	A30-37CAA-KL-BJ0BFCA	A30-07CAA-KL-BJ0BFCA					140	113	502	34,7
4"	100	16	A30-57CAA-KL-BK0BFCA	A30-37CAA-KL-BK0BFCA	A30-07CAA-KL-BK0BFCA	196	244	377	12,00	155	131	520	41,8

Sicherheitshinweise

Diese Produkte sind ausschließlich in Druckluftsystemen zu verwenden. Sie sind dort einzusetzen, wo die unter »Technische Merkmale/-Daten« aufgeführten Werte nicht überschritten werden.

Berücksichtigen Sie bitte die entsprechende Katalogseite. Vor dem Einsatz der Produkte bei nicht industriellen Anwendungen, in lebenserhaltenden- oder anderen Systemen, die nicht in den veröffentlichten Anleitungsunterlagen enthalten sind, wenden Sie sich bitte direkt an Norgren. Durch Missbrauch, Verschleiß oder Störungen können in Pneumatik-

systemen verwendete Komponenten auf verschiedene Arten versagen.

Systemauslegern wird dringend empfohlen, die Störungsarten aller in Pneumatiksystemen verwendeten Komponententeile zu berücksichtigen und ausreichende Sicherheitsvorkehrungen zu treffen, um Verletzungen von Personen sowie Beschädigungen der Geräte im Falle einer solchen Störung zu verhindern.

Systemausleger sind verpflichtet, Sicherheitshinweise für den Endbenutzer im Betriebshandbuch zu vermerken, wenn der Störungs-schutz nicht ausreichend gewährleistet ist.