

Automatisierter 2-Wege Edelstahlkugelhahn, Baureihe E-KL Flanschausführung, pneumatisch betätigt



- > **Pneumatisch automatisierter 2-Wege-Edelstahl-Kugelhahn 2 teilig in den Nenngrößen DN15 - DN100 für vielfältige industrielle und allgemeine Anwendungen.**
- > **Mit pneumatischen Schwenkantrieben in doppelwirkender und einfachwirkender, mit Federkraft schließender oder öffnender, Funktion lieferbar.**

Technische Merkmale

Armatur:

2-teilig
Voller Durchgang
TA-Luft Ausführung
Betriebsmedium:
Neutrale gasförmige und flüssige Fluide
Betriebsdruck:
PN max.: 16 bar
(Siehe Druck-/Temperaturdiagramm)

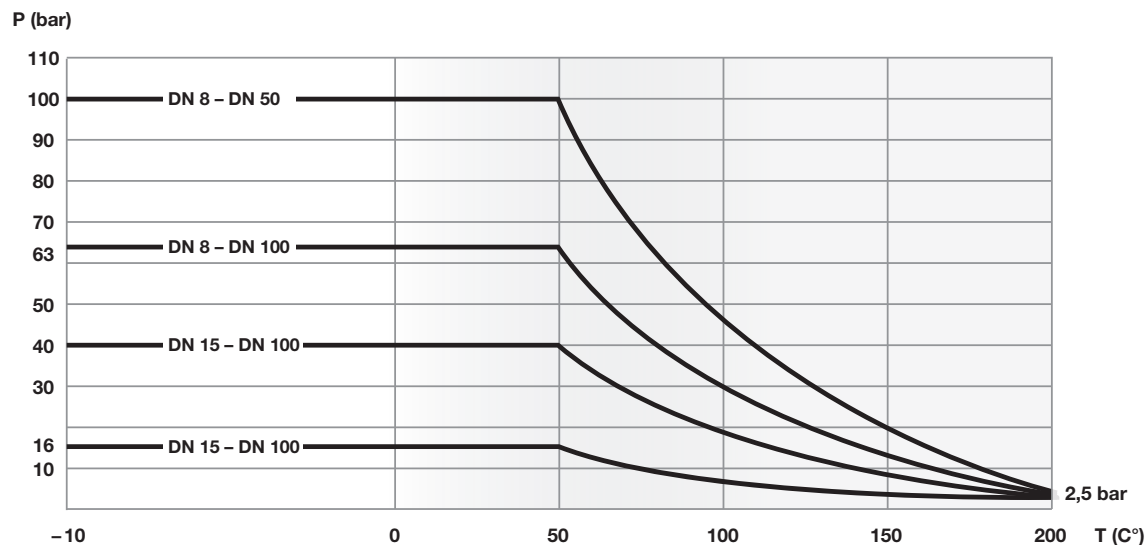
Nennweite:
DN15 ... DN 100
Anschluss:
Flansch
Betätigung:
Pneumatischer Schwenkantrieb in doppel- oder einfachwirkender Federkraft schließender Ausführung

Mediumstemperatur:
-10°C...+200°C

Material:
Gehäuse: Edelstahl 1.4408
Kugel: Edelstahl 1.4401
Welle: Edelstahl: 1.4401
Dichtung: PTFE

Druck- /Temperaturdiagramm

PTFE



Technische Merkmale

Antrieb:

Steuermedium:
Druckluft

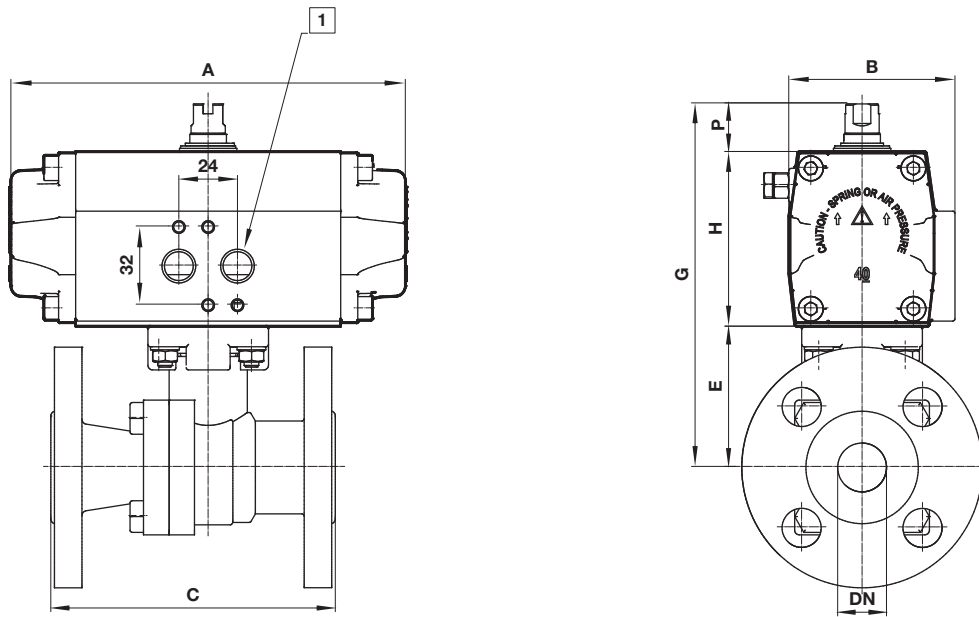
Auslegungsdruck:
6 bar

Umgebungstemperatur:
-20°C ... +80°C

Material:
Gehäuse: Aluminium hartanodisiert
Kolben: Aluminium hartanodisiert
Ritzel: Stahl (EN8)
Lagerung: Polyacetal
Dichtungen: NBR

Abmessungen

Abmessungen in mm
Projection/Firstangle



1 Luftanschluss nach NAMUR bzw. VDI/VDE 3845

DN	PN	Betätigung	Bestellcode	A	B	H	P	C	E	G	Gewicht [kg]	Luftverbrauch in Liter pro Zyklus (auf/zu)
15	16	DW	E02-0A0AA-KL-BCOBFCA	162	68	72	20	115	50	142	4,1	0,3
20	16	DW	E02-0A0AA-KL-BDOBFCA	162	68	72	20	120	53,5	145,5	4,8	0,3
25	16	DW	E04-0A0AA-KL-BEOBFCA	196	88	91	20	125	58,5	169,5	6,8	0,6
32	16	DW	E04-0A0AA-KL-BFOBFCA	196	88	91	20	130	71	182	8	0,6
40	16	DW	E05-0A0AA-KL-BGOBFCA	208	102	106	20	140	76	202	11,3	1,13
50	16	DW	E05-0A0AA-KL-BHOBFCA	208	102	106	20	150	83,5	209,5	13,4	1,13
65	16	DW	E05-0A0AA-KL-BIOBFCA	208	102	106	20	170	95	221	17	1,13
80	16	DW	E07-0A0AA-KL-BJOBFCA	274	124	139	20	180	113	272	24	2,66
100	16	DW	E07-0A0AA-KL-BKOBFCA	274	124	139	20	190	131	290	34,1	2,66
15	16	EW	E03-0E0AA-KL-BCOBFCA	175	76	81	20	115	50	151	4,8	0,15
20	16	EW	E04-0E0AA-KL-BDOBFCA	196	88	91	20	120	53,5	164,5	6,3	0,27
25	16	EW	E04-0E0AA-KL-BEOBFCA	196	88	91	20	125	58,5	169,5	7,3	0,27
32	16	EW	E05-0G0AA-KL-BFOBFCA	208	102	106	20	130	71	197	9,6	0,44
40	16	EW	E06-0G0AA-KL-BGOBFCA	238	115	126	20	140	76	222	14,7	0,72
50	16	EW	E07-0G0AA-KL-BHOBFCA	274	124	139	20	150	83,5	242,5	19,9	1,02
65	16	EW	E08-0G0AA-KL-BIOBFCA	284	149	146	20	170	95	261	21,4	1,24
80	16	EW	E09-0K0AA-KL-BJOBFCA	395	149	161	20	180	113	294	32,1	1,71
100	16	EW	E10-0K0AA-KL-BKOBFCA	412	176	191	20	190	131	342	52,5	2,88

EW = einfachwirkend
DW = doppeltwirkend

Sicherheitshinweise

Diese Produkte sind ausschließlich in Druckluftsystemen zu verwenden. Sie sind dort einzusetzen, wo die unter »Technische Merkmale/-Daten« aufgeführten Werte nicht überschritten werden.

Berücksichtigen Sie bitte die entsprechende Katalogseite. Vor dem Einsatz der Produkte bei nicht industriellen Anwendungen, in lebenserhaltenden- oder anderen Systemen, die nicht in den veröffentlichten Anleitungsunterlagen enthalten sind, wenden Sie sich bitte direkt an Norgren. Durch Missbrauch, Verschleiß oder Störungen können in Pneumatik-

systemen verwendete Komponenten auf verschiedene Arten versagen.

Systemauslegern wird dringend empfohlen, die Störungsarten aller in Pneumatiksystemen verwendeten Komponententeile zu berücksichtigen und ausreichende Sicherheitsvorkehrungen zu treffen, um Verletzungen von Personen sowie Beschädigungen der Geräte im Falle einer solchen Störung zu verhindern.

Systemausleger sind verpflichtet, Sicherheitshinweise für den Endbenutzer im Betriebshandbuch zu vermerken, wenn der Störungs-schutz nicht ausreichend gewährleistet ist.