

Automatisierter 2-Wege Edelstahlkugelhahn , Baureihe A-KD Anschweißende, elektrisch betätigt



> Elektrisch automatisierter
2-Wege-Edelstahl-
Kugelhahn in den
Nenngrößen DN08 - DN100
für vielfältige
industrielle und allgemeine
Anwendungen.

Technische Merkmale

Armatur:

3-teilig
Voller Durchgang
Anti-Statik und TA-Luft Ausführung

Betriebsmedium:

Neutrale gasförmige und
flüssige Fluide

Betriebsdruck:

PN max.: 63 bar
(Siehe Druck-/Temperaturdiagramm)

Nennweite:

DN08 - DN100

Anschluss:

Anschweißende 20 mm ...
125mm

Mediumstemperatur:

-10°C ... +200°C

Material:

Gehäuse: Edelstahl 1.4408

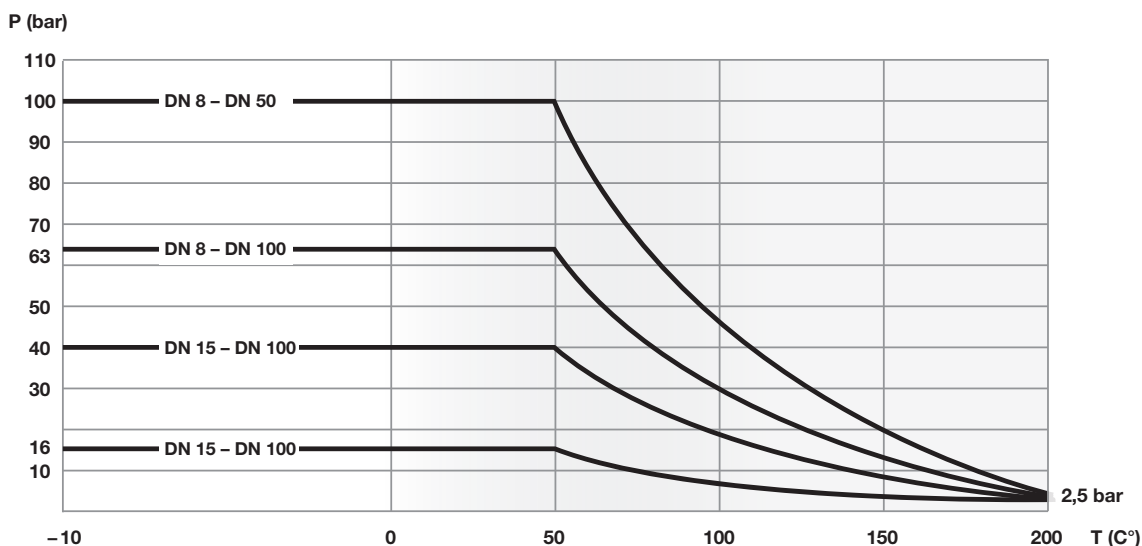
Kugel: Edelstahl 1.4401

Welle: Edelstahl 1.4408

Dichtung: PTFE

Druck- /Temperaturdiagramm

PTFE



Technische Merkmale

Antrieb:

Spannung:

230V AC / 24V DC / 24V AC

Umgebungstemperatur:

-20°C ... +60°C

Material:

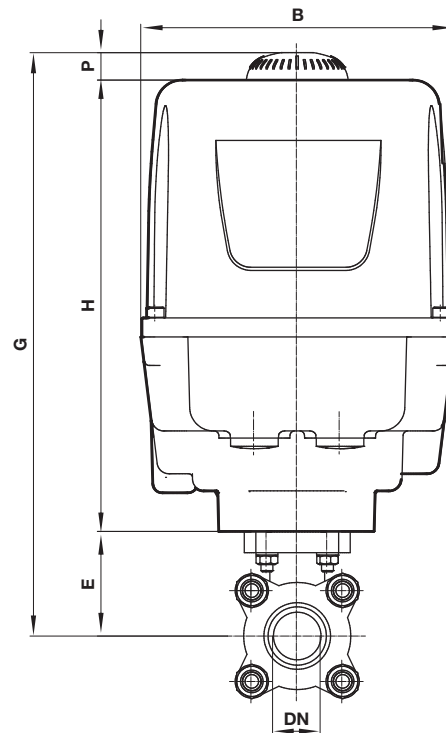
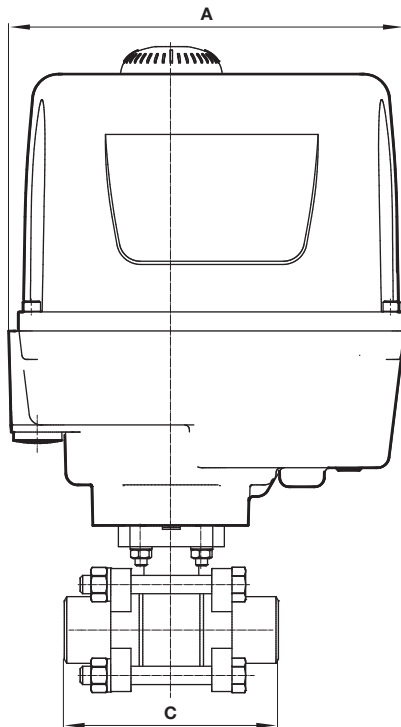
Gehäuse: Aluminium

Deckel: Baureihe A25, A50:

Makrolon

Baureihe A60 - A61:

Aluminium



An- schweiß- ende	DN	PN	Bestellcode:			A	B	H	P	C	E	G	Gewicht [kg]
			230 V AC	24 V DC	24 V AC								
20	08	63	A25-51AAA-KD-BA0BFCA	A25-31AAA-KD-BA0BFCA	A25-01AAA-KD-BA0BFCA					70	40	242,00	4,75
20	10	63	A25-51AAA-KD-BB0BFCA	A25-31AAA-KD-BB0BFCA	A25-01AAA-KD-BB0BFCA					75	40	242,00	4,75
23	15	63	A25-51AAA-KD-BC0BFCA	A25-31AAA-KD-BC0BFCA	A25-01AAA-KD-BC0BFCA	166	132	190,00	12,00	75	40	242,00	4,85
28	20	63	A25-51AAA-KD-BD0BFCA	A25-31AAA-KD-BD0BFCA	A25-01AAA-KD-BD0BFCA					90	44	246,00	4,95
34	25	63	A25-51AAA-KD-BE0BFCA	A25-31AAA-KD-BE0BFCA	A25-01AAA-KD-BE0BFCA					100	52	254,00	5,3
41	32	63	A50-51AAA-KD-BF0BFCA	A50-31AAA-KD-BF0BFCA	A50-01AAA-KD-BF0BFCA					110	58	260,00	5,95
49	40	63	A50-51AAA-KD-BG0BFCA	A50-31AAA-KD-BG0BFCA	A50-01AAA-KD-BG0BFCA	166	132	190,00	12,00	125	68	270,00	6,9
62	50	63	A50-51AAA-KD-BH0BFCA	A50-31AAA-KD-BH0BFCA	A50-01AAA-KD-BH0BFCA					150	77	279,00	8,55
78	65	63	A10-53BAA-KD-BI0BFCA	A10-33BAA-KD-BI0BFCA	A10-03BAA-KD-BI0BFCA	162	220	274,00	12,00	190	98	384,00	16,8
94	80	63	A15-53BAA-KD-BJ0BFCA	A15-33BAA-KD-BJ0BFCA	A15-03BAA-KD-BJ0BFCA	162	220	274,00	12,00	220	110	396,00	21,6
125	100	63	A30-57CAA-KD-BK0BFCA	A30-37CAA-KD-BK0BFCA	A30-07CAA-KD-BK0BFCA	196	244	377,00	12,00	270	138	527,00	37,4

Sicherheitshinweise

Diese Produkte sind ausschließlich in Druckluftsystemen zu verwenden. Sie sind dort einzusetzen, wo die unter »Technische Merkmale/-Daten« aufgeführten Werte nicht überschritten werden.

Berücksichtigen Sie bitte die entsprechende Katalogseite. Vor dem Einsatz der Produkte bei nicht industriellen Anwendungen, in lebenserhaltenden- oder anderen Systemen, die nicht in den veröffentlichten Anleitungsunterlagen enthalten sind, wenden Sie sich bitte direkt an Norgren. Durch Missbrauch, Verschleiß oder Störungen können in Pneumatik-

systemen verwendete Komponenten auf verschiedene Arten versagen.

Systemauslegern wird dringend empfohlen, die Störungsarten aller in Pneumatiksystemen verwendeten Komponententeile zu berücksichtigen und ausreichende Sicherheitsvorkehrungen zu treffen, um Verletzungen von Personen sowie Beschädigungen der Geräte im Falle einer solchen Störung zu verhindern.

Systemausleger sind verpflichtet, Sicherheitshinweise für den Endbenutzer im Betriebshandbuch zu vermerken, wenn der Störungs-schutz nicht ausreichend gewährleistet ist.