

> **Pneumatisch automatisierter 2-Wege-Edelstahl-Kugelhahn 3 teilig in den Nenngrößen DN08 - DN100 für vielfältige industrielle und allgemeine Anwendungen.**

> **Mit pneumatischen Schwenkantrieben in doppelwirkender und einfachwirkender, mit Federkraft schließender oder öffnender, Funktion lieferbar.**



Technische Merkmale

Armatur:

3-teilig
Voller Durchgang
Anti-Statik und TA-Luft Ausführung

Betriebsmedium:

Neutrale gasförmige und flüssige Fluide

Betriebsdruck:

PN max.: 63 bar
(Siehe Druck-/Temperaturdiagramm)

Nennweite:

DN08 - DN100

Anschluss:

Anschweißende 20mm ... 125 mm

Betätigung:

Pneumatischer Schwenkantrieb in doppel- oder einfachwirkender Federkraft schließender Ausführung

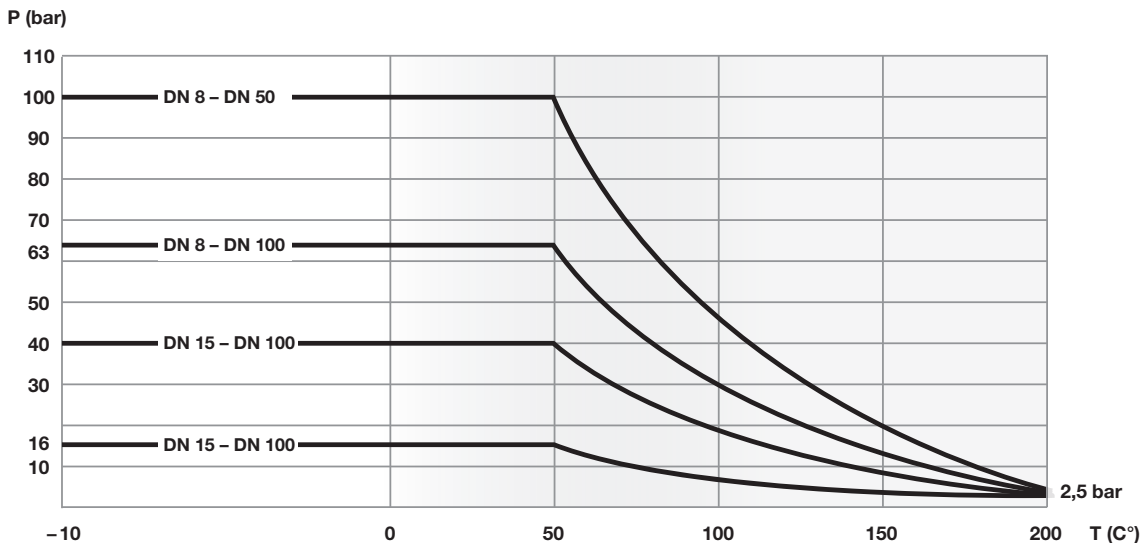
Mediumstemperatur:

-10 ... +200°C

Material:

Gehäuse: Edelstahl 1.4408
Kugel: Edelstahl 1.4401
Welle: Edelstahl: 1.4408
Dichtung: PTFE

Druck- /Temperaturdiagramm



Technische Merkmale

Antrieb:

Steuermedium:
Druckluft

Auslegungsdruck:

6 bar

Umgebungstemperatur:

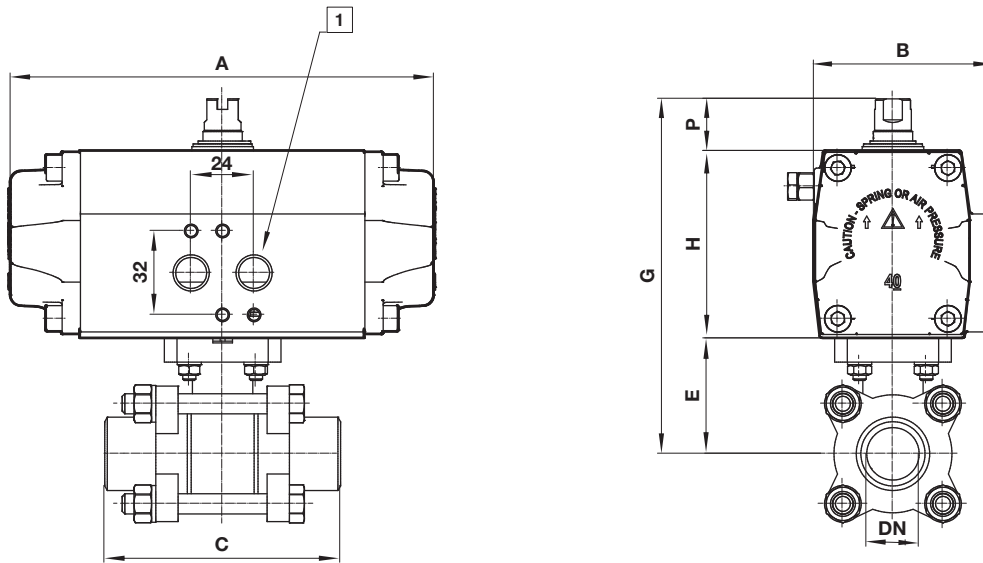
-20°C ... +80°C

Material:

Gehäuse: Aluminium hartanodisiert
Kolben: Aluminium hartanodisiert
Ritzel: Stahl (EN8)
Lagerung: Polyacetal
Dichtungen: NBR

Abmessungen

Abmessungen in mm
 Projection/First angle



1 Luftanschluss nach NAMUR bzw. VDI/VDE 3845

Anschweißende	DN	PN	Betätigung	Bestellcode	A	B	H	P	C	E	G	Gewicht [kg]	Luftverbrauch in Liter pro Zyklus (auf/zu)
20	8	63	DW	E01-0A0AA-KD-BA0BFCA	138	56	49	20	70	40	109	1,55	0,21
20	10	63	DW	E01-0A0AA-KD-BB0BFCA	138	56	49	20	75	40	109	1,55	0,21
23	15	63	DW	E02-0A0AA-KD-BC0BFCA	162	68	72	20	75	40	132	2,15	0,3
28	20	63	DW	E02-0A0AA-KD-BD0BFCA	162	68	72	20	90	44	136	2,25	0,3
34	25	63	DW	E02-0A0AA-KD-BE0BFCA	162	68	72	20	100	52	144	2,6	0,3
41	32	63	DW	E03-0A0AA-KD-BF0BFCA	175	76	81	20	110	58	159	3,65	0,41
49	40	63	DW	E04-0A0AA-KD-BG0BFCA	196	88	91	20	125	68	179	5,2	0,6
62	50	63	DW	E04-0A0AA-KD-BH0BFCA	196	88	91	20	150	77	188	7,15	0,6
78	65	63	DW	E05-0A0AA-KD-BI0BFCA	208	102	106	20	190	98	224	12,4	1,13
94	80	63	DW	E06-0A0AA-KD-BJ0BFCA	238	115	126	20	220	110	256	19,2	1,87
125	100	63	DW	E07-0A0AA-KD-BK0BFCA	274	124	139	20	270	138	279	29,7	2,66
20	8	63	EW	E02-0E0AA-KD-BA0BFCA	162	68	72	20	70	40	132	2,25	0,1
20	10	63	EW	E02-0E0AA-KD-BB0BFCA	162	68	72	20	75	40	132	2,25	0,1
23	15	63	EW	E03-0E0AA-KD-BC0BFCA	175	76	81	20	75	40	141	2,85	0,15
28	20	63	EW	E03-0E0AA-KD-BD0BFCA	175	76	81	20	90	44	155	2,95	0,15
34	25	63	EW	E04-0E0AA-KD-BE0BFCA	196	88	91	20	100	52	163	4,1	0,27
41	32	63	EW	E05-0G0AA-KD-BF0BFCA	208	102	106	20	110	58	184	6,05	0,44
49	40	63	EW	E05-0G0AA-KD-BG0BFCA	208	102	106	20	125	68	194	6,8	0,44
62	50	63	EW	E06-0G0AA-KD-BH0BFCA	238	115	126	20	150	77	223	11,25	0,72
78	65	63	EW	E07-0G0AA-KD-BI0BFCA	274	124	139	20	190	98	257	18,4	1,02
94	80	63	EW	E09-0K0AA-KD-BJ0BFCA	395	149	161	20	220	110	291	29,5	1,71
125	100	63	EW	E10-0K0AA-KD-BK0BFCA	412	176	191	20	270	138	349	48,05	2,88

EW = einfachwirkend
 DW = doppeltwirkend