

Automatisierter 2-Wege Edelstahlkugelhahn, Baureihe A-KC Innengewindeausführung, elektrisch betätigt



- > Elektrisch automatisierter
2-Wege-Edelstahl-Kugelhahn
in den Nenngrößen DN08
- DN100 für vielfältige
industrielle und allgemeine
Anwendungen.

Technische Merkmale

Armatur:

3-teilig
Baulänge M3 nach DIN 3202
Voller Durchgang
Anti-Statik und TA-Luft Ausführung

Betriebsmedium:

Neutrale gasförmige und
flüssige Fluide

Betriebsdruck:

PN max.: 63 bar
(Siehe Druck-/Temperaturdiagramm)

Nennweite:

DN08 - DN100

Anschluss:

Innengewinde gemäß DIN 2999
1/4" ... 4"

Mediumstemperatur:

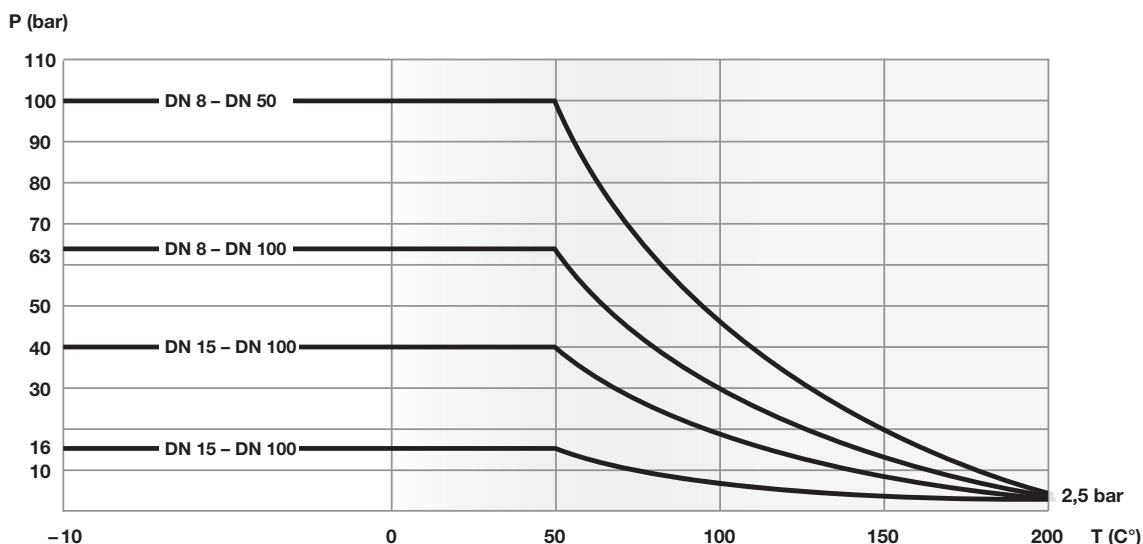
-10 ... +200°C

Material:

Gehäuse: Edelstahl 1.4408
Kugel: Edelstahl 1.4401
Welle: Edelstahl 1.4408
Dichtung: PTFE

Druck- /Temperaturdiagramm

PTFE



Technische Merkmale

Antrieb:

Spannung:
230V AC / 24V DC / 24V AC

Umgebungstemperatur:

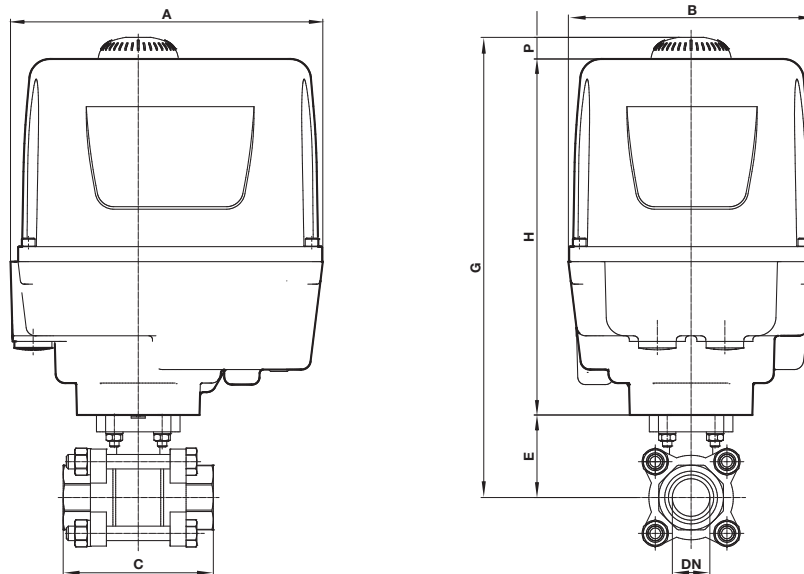
-20 ... +60°C

Material:

Gehäuse: Aluminium
Deckel: Baureihe A25, A50:
Makrolon
Baureihe A60 - A61:
Aluminium

Abmessungen

Abmessungen in mm
Projection/First angle



| An- schluss- gewinde | DN | PN | Bestellcode: | | | A | B | H | P | C | E | G | Gewicht [kg] | | | | |
|----------------------------|-----|----|----------------------|----------------------|----------------------|-----|-----|-----|----|-----|-----|--------|-----------------|-----|-----|--------|-------|
| | | | 230 V AC | 24V DC | 24V AC | | | | | | | | | | | | |
| 1/4" | 08 | 63 | A25-51AAA-KC-BA0BFCA | A25-31AAA-KC-BA0BFCA | A25-01AAA-KC-BA0BFCA | 166 | 132 | 190 | 12 | 65 | 40 | 242,00 | 4,45 | | | | |
| 3/8" | 10 | 63 | A25-51AAA-KC-BB0BFCA | A25-31AAA-KC-BB0BFCA | A25-01AAA-KC-BB0BFCA | | | | | 65 | 40 | 242,00 | 4,5 | | | | |
| 1/2" | 15 | 63 | A25-51AAA-KC-BC0BFCA | A25-31AAA-KC-BC0BFCA | A25-01AAA-KC-BC0BFCA | | | | | 75 | 40 | 242,00 | 4,75 | | | | |
| 3/4" | 20 | 63 | A25-51AAA-KC-BD0BFCA | A25-31AAA-KC-BD0BFCA | A25-01AAA-KC-BD0BFCA | | | | | 80 | 44 | 246,00 | 4,9 | | | | |
| 1" | 25 | 63 | A25-51AAA-KC-BE0BFCA | A25-31AAA-KC-BE0BFCA | A25-01AAA-KC-BE0BFCA | | | | | 90 | 52 | 254,00 | 5,3 | | | | |
| 1 1/4" | 32 | 63 | A50-51AAA-KC-BF0BFCA | A50-31AAA-KC-BF0BFCA | A50-01AAA-KC-BF0BFCA | | | | | 110 | 58 | 260,00 | 6,05 | | | | |
| 1 1/2" | 40 | 63 | A50-51AAA-KC-BG0BFCA | A50-31AAA-KC-BG0BFCA | A50-01AAA-KC-BG0BFCA | | | | | 120 | 68 | 270,00 | 6,85 | | | | |
| 2" | 50 | 63 | A50-51AAA-KC-BH0BFCA | A50-31AAA-KC-BH0BFCA | A50-01AAA-KC-BH0BFCA | | | | | 140 | 77 | 279,00 | 8,65 | | | | |
| 2 1/2" | 65 | 63 | A10-53BAA-KC-BI0BFCA | A10-33BAA-KC-BI0BFCA | A10-03BAA-KC-BI0BFCA | 162 | 220 | 274 | 12 | 185 | 98 | 384,00 | 16,55 | | | | |
| 3" | 80 | 63 | A15-53BAA-KC-BJ0BFCA | A15-33BAA-KC-BJ0BFCA | A15-03BAA-KC-BJ0BFCA | | | | | 205 | 110 | 396,00 | 21,3 | | | | |
| 4" | 100 | 63 | A30-57CAA-KC-BK0BFCA | A30-37CAA-KC-BK0BFCA | A30-07CAA-KC-BK0BFCA | | | | | 196 | 244 | 377 | 12 | 240 | 138 | 527,00 | 38,65 |

Sicherheitshinweise

Diese Produkte sind ausschließlich in Druckluftsystemen zu verwenden. Sie sind dort einzusetzen, wo die unter »Technische Merkmale/-Daten« aufgeführten Werte nicht überschritten werden.

Berücksichtigen Sie bitte die entsprechende Katalogseite. Vor dem Einsatz der Produkte bei nicht industriellen Anwendungen, in lebenserhaltenden- oder anderen Systemen, die nicht in den veröffentlichten Anleitungsunterlagen enthalten sind, wenden Sie sich bitte direkt an Norgren. Durch Missbrauch, Verschleiß oder Störungen können in Pneumatik-

systemen verwendete Komponenten auf verschiedene Arten versagen.

Systemauslegern wird dringend empfohlen, die Störungsarten aller in Pneumatiksystemen verwendeten Komponententeile zu berücksichtigen und ausreichende Sicherheitsvorkehrungen zu treffen, um Verletzungen von Personen sowie Beschädigungen der Geräte im Falle einer solchen Störung zu verhindern.

Systemausleger sind verpflichtet, Sicherheitshinweise für den Endbenutzer im Betriebshandbuch zu vermerken, wenn der Störungs-schutz nicht ausreichend gewährleistet ist.