

Automatisierter 2-Wege Edelstahlkugelhahn, Baureihe A-KB Innengewindeausführung, elektrisch betätigt



> **Elektrisch automatisierter 2-Wege-Edelstahl-Kugelhahn in den Nenngrößen DN08 - DN50 für vielfältige industrielle und allgemeine Anwendungen.**

Technische Merkmale

Armatur:

Baulänge M3 nach DIN 3202
Voller Durchgang

Betriebsmedium:

Neutrale gasförmige und flüssige Fluide

Betriebsdruck:

PN max.: 100 bar
(Siehe Druck-/Temperaturdiagramm)

Nennweite:

DN08 - DN50

Anschluss:

Innengewinde gemäß DIN 2999
1/4" ... 2"

Mediumtemperatur:

-10 ... +200°C

Material:

Gehäuse: Edelstahl 1.4408

Kugel: Edelstahl 1.4401

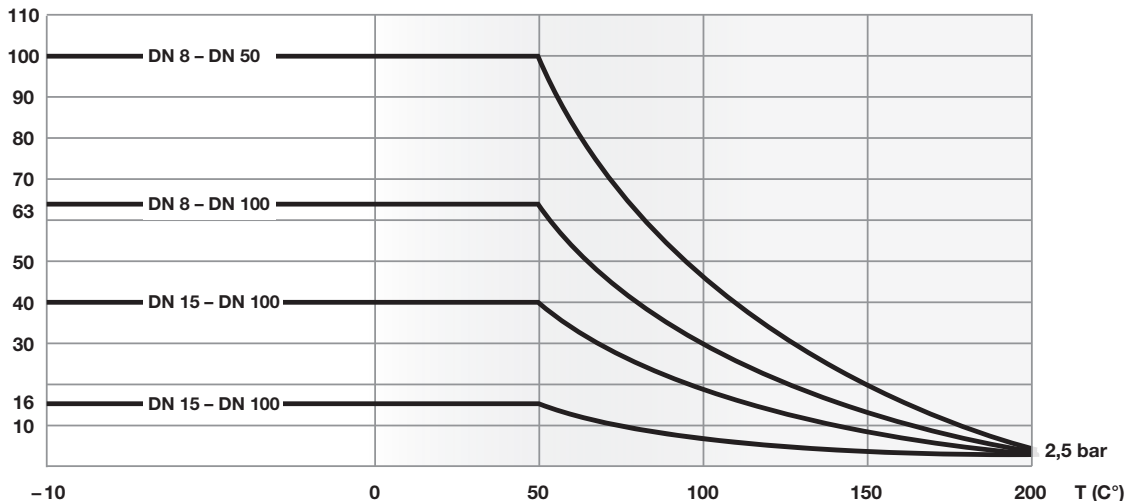
Welle: Edelstahl 1.4401

Dichtung: PTFE

Druck- /Temperaturdiagramm

PTFE

P (bar)



Technische Merkmale

Antrieb:

Spannung:

230V AC / 24V DC / 24V AC

Umgebungstemperatur:

-20 ... +60°C

Material:

Gehäuse: Aluminium

Deckel: Baureihe A25, A50:

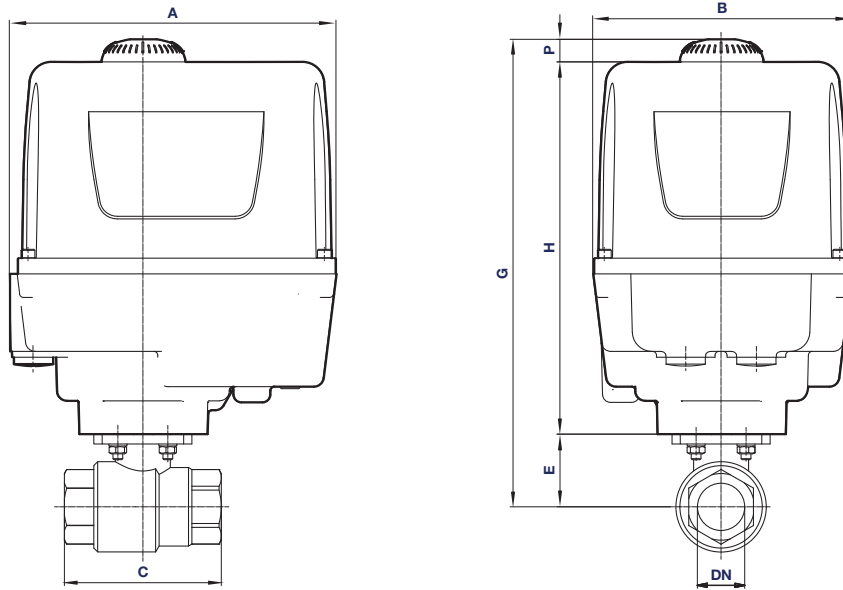
Makrolon

Baureihe A60 - A61:

Aluminium

Abmessungen

Abmessungen in mm
Projection/First angle



An-schluss- gewinde	DN	PN	Bestellcode:			A	B	H	P	C	E	G	Gewicht [kg]
			230 V AC	24V DC	24V AC								
1/4"	08	100	A25-51AAA-KB-BA0BFCA	A25-31AAA-KB-BA0BFCA	A25-01AAA-KB-BA0BFCA	166	132	190,00	12,00	50	34,00	236,00	4,4
3/8"	10	100	A25-51AAA-KB-BB0BFCA	A25-31AAA-KB-BB0BFCA	A25-01AAA-KB-BB0BFCA			190,00	12,00	60	34,00	236,00	4,4
1/2"	15	100	A25-51AAA-KB-BC0BFCA	A25-31AAA-KB-BC0BFCA	A25-01AAA-KB-BC0BFCA	166	132	190,00	12,00	75	35,50	237,50	4,5
3/4"	20	100	A50-51AAA-KB-BD0BFCA	A50-31AAA-KB-BD0BFCA	A50-01AAA-KB-BD0BFCA			190,00	12,00	80	40,50	242,50	4,7
1"	25	100	A50-51AAA-KB-BE0BFCA	A50-31AAA-KB-BE0BFCA	A50-01AAA-KB-BE0BFCA	166	132	190,00	12,00	90	43,50	245,50	4,9
1 1/4"	32	100	A60-53BAA-KB-BF0BFCA	A60-33BAA-KB-BF0BFCA	A60-03BAA-KB-BF0BFCA			162	220	274,00	12,00	110	49,50
1 1/2"	40	100	A10-53BAA-KB-BG0BFCA	A10-33BAA-KB-BG0BFCA	A10-03BAA-KB-BG0BFCA	162	220	274,00	12,00	120	54,50	340,50	9,5
2"	50	100	A15-53BAA-KB-BH0BFCA	A15-33BAA-KB-BH0BFCA	A15-03BAA-KB-BH0BFCA			274,00	12,00	140	64,50	350,50	11

Sicherheitshinweise

Diese Produkte sind ausschließlich in Druckluftsystemen zu verwenden. Sie sind dort einzusetzen, wo die unter »Technische Merkmale/-Daten« aufgeführten Werte nicht überschritten werden.

Berücksichtigen Sie bitte die entsprechende Katalogseite. Vor dem Einsatz der Produkte bei nicht industriellen Anwendungen, in lebenserhaltenden- oder anderen Systemen, die nicht in den veröffentlichten Anleitungsunterlagen enthalten sind, wenden Sie sich bitte direkt an Norgren. Durch Missbrauch, Verschleiß oder Störungen können in Pneumatik-

systemen verwendete Komponenten auf verschiedene Arten versagen.

Systemauslegern wird dringend empfohlen, die Störungsarten aller in Pneumatiksystemen verwendeten Komponententeile zu berücksichtigen und ausreichende Sicherheitsvorkehrungen zu treffen, um Verletzungen von Personen sowie Beschädigungen der Geräte im Falle einer solchen Störung zu verhindern.

Systemausleger sind verpflichtet, Sicherheitshinweise für den Endbenutzer im Betriebshandbuch zu vermerken, wenn der Störungs-schutz nicht ausreichend gewährleistet ist.