

Automatisierter 3-Wege Messingkugelhahn, Baureihe E-KN Innengewindeausführung, pneumatisch betätigt



> Pneumatisch automatisierter 3-Wege-Messing-Kugelhahn in den Nenngrößen DN08 - DN50 für vielfältige industrielle und allgemeine Anwendungen.

> Mit pneumatischen Schwenkantrieben in doppelwirkender und einfachwirkender mit Federkraft schließender Funktion lieferbar

Technische Merkmale

Armatur:

Betriebsmedium:

Neutrale gasförmige und flüssige Fluide

Betriebsdruck:

DN08-DN32: PN max. 40 bar
DN40-DN50: PN max. 25 bar
(Siehe Druck-/Temperaturdiagramm)

Nennweite:

DN08 - DN50

Anschluss:

Innengewinde gemäß ISO 7/1 Rp 1/4" ... 2"

Betätigung:

Pneumatischer Schwenkantrieb in doppel- oder einfachwirkender Federkraft schließender Ausführung

Mediumstemperatur:

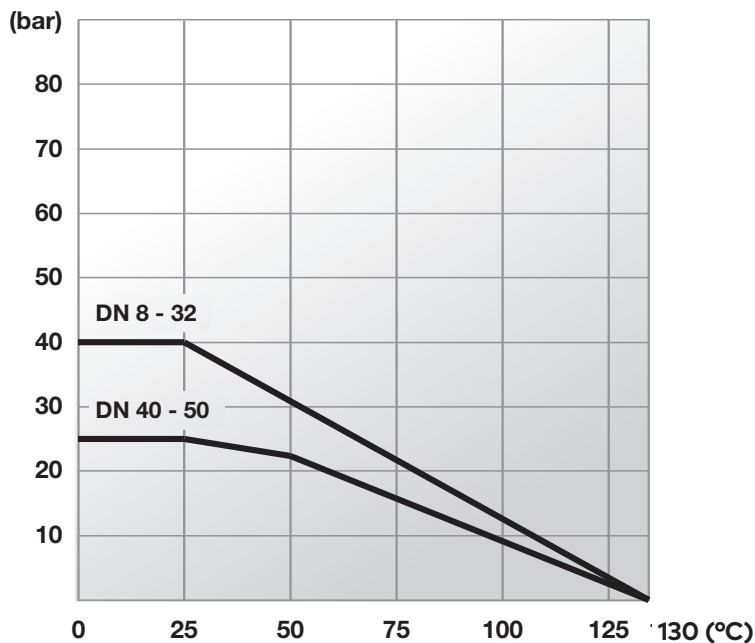
-20 ... +130°C

Material:

Gehäuse: Messing vernickelt
Kugel: Messing hartverchromt
Welle: Messing
Dichtung: PTFE

Druck- /Temperaturdiagramm

PTFE



Technische Merkmale

Antrieb:

Steuermedium:

Druckluft

Auslegungsdruck:

6 bar

Umgebungstemperatur:

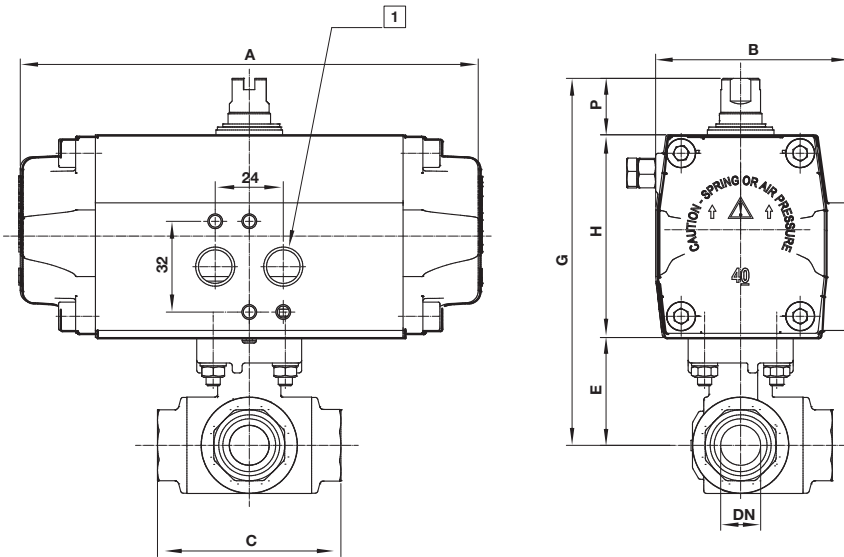
-20 ... +80°C

Material:

Gehäuse: Aluminium hartanodisiert
Kolben: Aluminium hartanodisiert
Ritzel: Stahl (EN8)
Lagerung: Polyacetal
Dichtungen: NBR

Abmessungen

Abmessungen in mm
Projection/First angle



Schaltstellung von Dreiwege-Kugelhähnen mit L--bore

Variante	Grundstellung	Schaltstellung	Drehrichtung
L1			

Schaltstellung von Dreiwege-Kugelhähnen mit T--bore

Variante	Grundstellung	Schaltstellung	Drehrichtung
T1			

1 Luftanschluss nach NAMUR bzw. VDI/VDE 3845

Anschlussgewinde	DN	PN	Betätigung	Bestellcode L1 Bohrung	Bestellcode T1 Bohrung	A	B	H	P	C	E	G	Gewicht in kg	Luftverbrauch in Liter pro Zyklus (auf/zu)
1/4"	08	40	DW	E01-0A0AA-KN-AA1AEAA	E01-0A0AA-KN-AA2AEAA	138	56	49	20	64,5	38	107	1,54	0,21
3/8"	10	40	DW	E01-0A0AA-KN-AB1AEAA	E01-0A0AA-KN-AB2AEAA	138	56	49	20	64,5	38	107	1,51	0,21
1/2"	15	40	DW	E01-0A0AA-KN-AC1AEAA	E01-0A0AA-KN-AC2AEAA	138	56	49	20	64,5	38	107	1,38	0,21
3/4"	20	40	DW	E02-0A0AA-KN-AD1AEAA	E02-0A0AA-KN-AD2AEAA	162	68	72	20	76	42	134	2,15	0,3
1"	25	40	DW	E02-0A0AA-KN-AE1AEAA	E02-0A0AA-KN-AE2AEAA	162	68	72	20	97	46,5	138,5	2,66	0,3
1 1/4"	32	40	DW	E02-0A0AA-KN-AF1AEAA	E02-0A0AA-KN-AF2AEAA	162	68	72	20	118	61,25	153,3	4,42	0,3
1 1/2"	40	25	DW	E03-0A0AA-KN-AG1AEAA	E03-0A0AA-KN-AG2AEAA	175	76	81	20	134,5	63,5	164,5	5,1	0,41
2"	50	25	DW	E04-0A0AA-KN-AH1AEAA	E04-0A0AA-KN-AH2AEAA	196	88	91	20	157	74	185	7,13	0,6
1/4"	08	40	EW	E02-0E0AA-KN-AA1AEAA	E02-0E0AA-KN-AA2AEAA	162	68	72	20	64,5	38	130	2,17	0,1
3/8"	10	40	EW	E02-0E0AA-KN-AB1AEAA	E02-0E0AA-KN-AB2AEAA	162	68	72	20	64,5	38	130	2,21	0,1
1/2"	15	40	EW	E02-0E0AA-KN-AC1AEAA	E02-0E0AA-KN-AC2AEAA	162	68	72	20	64,5	38	130	2,08	0,1
3/4"	20	40	EW	E03-0E0AA-KN-AD1AEAA	E03-0E0AA-KN-AD2AEAA	175	76	81	20	76	42	143	2,85	0,15
1"	25	40	EW	E03-0E0AA-KN-AE1AEAA	E03-0E0AA-KN-AE2AEAA	175	76	81	20	97	46,5	147,5	3,35	0,15
1 1/4"	32	40	EW	E04-0E0AA-KN-AF1AEAA	E04-0E0AA-KN-AF2AEAA	196	88	91	20	118	61,25	172,3	5,92	0,27
1 1/2"	40	25	EW	E05-0G0AA-KN-AG1AEAA	E05-0G0AA-KN-AG2AEAA	208	102	106	20	134,5	63,5	189,5	7,3	0,44
2"	50	25	EW	E06-0G0AA-KN-AH1AEAA	E06-0G0AA-KN-AH2AEAA	238	115	126	20	157	74	220	11,33	0,72

EW = einwirkend
DW = doppeltwirkend

Sicherheitshinweise

Diese Produkte sind ausschließlich in Druckluftsystemen zu verwenden. Sie sind dort einzusetzen, wo die unter »Technische Merkmale/-Daten« aufgeführten Werte nicht überschritten werden.

Berücksichtigen Sie bitte die entsprechende Katalogseite. Vor dem Einsatz der Produkte bei nicht industriellen Anwendungen, in lebenserhaltenden- oder anderen Systemen, die nicht in den veröffentlichten Anleitungsunterlagen enthalten sind, wenden Sie sich bitte direkt an Norgren. Durch Missbrauch, Verschleiß oder Störungen können in Pneumatik-

systemen verwendete Komponenten auf verschiedene Arten versagen.

Systemauslegern wird dringend empfohlen, die Störungsarten aller in Pneumatiksystemen verwendeten Komponententeile zu berücksichtigen und ausreichende Sicherheitsvorkehrungen zu treffen, um Verletzungen von Personen sowie Beschädigungen der Geräte im Falle einer solchen Störung zu verhindern.

Systemausleger sind verpflichtet, Sicherheitshinweise für den Endbenutzer im Betriebshandbuch zu vermerken, wenn der Störungschutz nicht ausreichend gewährleistet ist.