

# Automatisierter 2-Wege Messingkugelhahn, Baureihe A-KA Innengewindeausführung, elektrisch betätigt



> Elektrisch automatisierter  
2-Wege-Messing-Kugelhahn in  
den Nenn-größen DN08 - DN80  
für vielfältige industrielle und  
allgemeine Anwendungen.

## Technische Merkmale

### Armatur:

Voller Durchfluss

### Betriebsmedium:

Neutrale gasförmige und  
flüssige Fluide

### Betriebsdruck:

DN08-DN32: PN max. 40 bar  
DN40-DN65: PN max. 25 bar  
DN80: PN max. 16 bar  
(Siehe Druck-/Temperaturdiagramm)

### Nennweite:

DN08 - DN80

### Anschluss:

Innengewinde gemäß  
ISO 7/1 Rp. 1/4" ... 3"

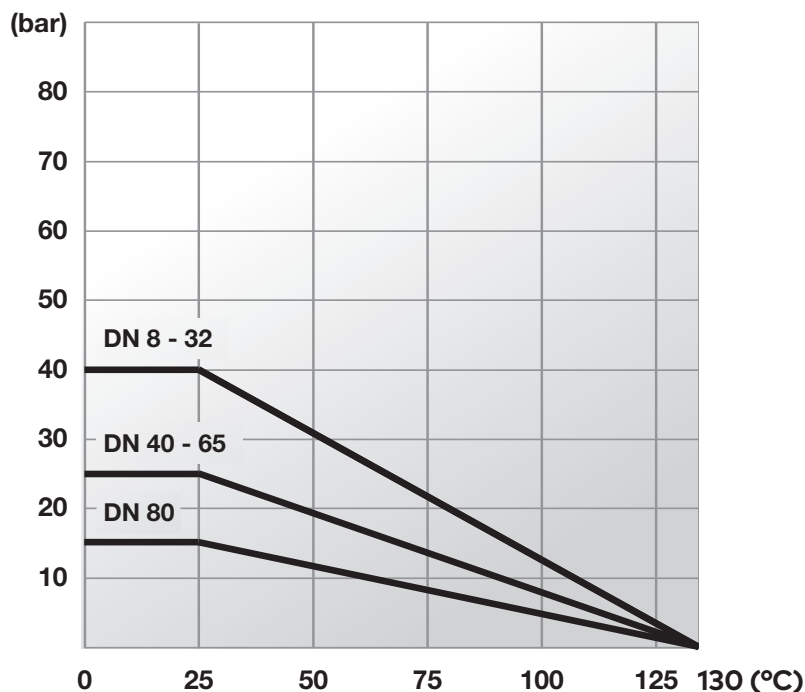
### Mediumtemperatur:

-20 ... +130°C (EPDM)

### Material:

Gehäuse: Messing vernickelt  
Kugel: Messing hartverchromt  
Welle: Messing  
Dichtung: PTFE

## Druck- /Temperaturdiagramm PTFE



## Technische Merkmale

### Antrieb:

#### Spannung:

230V AC / 24V DC / 24V AC

### Umgebungstemperatur:

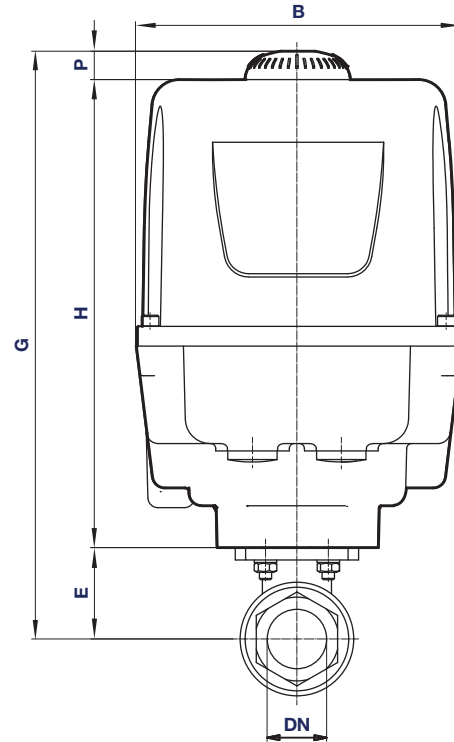
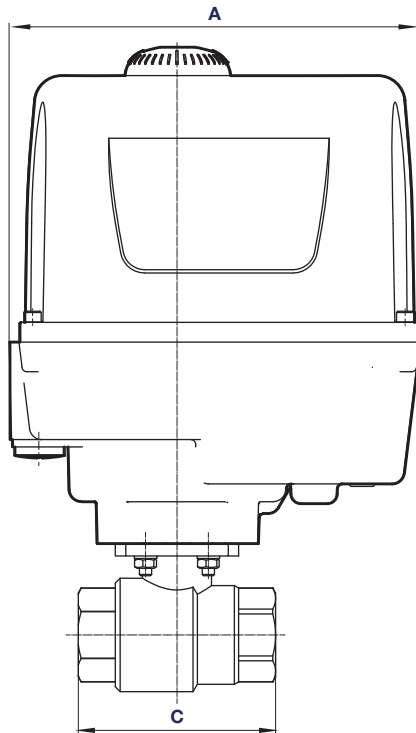
-20 ... +60°C

### Material:

Gehäuse: Aluminium  
Deckel: Baureihe A25, A50:  
Makrolon  
Baureihe A60 - A61:  
Aluminium

## Abmessungen

Abmessungen in mm  
Projection/First angle



An- schluss- gewinde	DN	PN	Bestellcode:			A	B	H	P	C	E	G	Gewicht [kg]
			230 V AC	24V DC	24V AC								
1/4"	08	40	A25-51AAA-KA-AA0AEAA	A25-31AAA-KA-AA0AEAA	A25-01AAA-KA-AA0AEAA	166	132	190,00	12,00	75	38,00	240,00	4,51
3/8"	10	40	A25-51AAA-KA-AB0AEAA	A25-31AAA-KA-AB0AEAA	A25-01AAA-KA-AB0AEAA					75	38,00	240,00	4,49
1/2"	15	40	A25-51AAA-KA-AC0AEAA	A25-31AAA-KA-AC0AEAA	A25-01AAA-KA-AC0AEAA					75	38,00	240,00	4,44
3/4"	20	40	A25-51AAA-KA-AD0AEAA	A25-31AAA-KA-AD0AEAA	A25-01AAA-KA-AD0AEAA					80	40,50	242,50	4,56
1"	25	40	A25-51AAA-KA-AE0AEAA	A25-31AAA-KA-AE0AEAA	A25-01AAA-KA-AE0AEAA					90	44,00	246,00	4,81
1 1/4"	32	40	A25-51AAA-KA-AF0AEAA	A25-31AAA-KA-AF0AEAA	A25-01AAA-KA-AF0AEAA					110	55,00	257,00	5,32
1 1/2"	40	25	A25-51AAA-KA-AG0AEAA	A25-31AAA-KA-AG0AEAA	A25-01AAA-KA-AG0AEAA					120	61,50	263,50	5,75
2"	50	25	A50-51AAA-KA-AH0AEAA	A50-31AAA-KA-AH0AEAA	A50-01AAA-KA-AH0AEAA	140	73,00	359,00	6,99				
2 1/2"	65	25	A60-53BAA-KA-AIOAEAA	A60-33BAA-KA-AIOAEAA	A60-03BAA-KA-AIOAEAA	155	82,75	368,75	10,89				
3"	80	16	A10-53BAA-KA-AJOAEAA	A10-33BAA-KA-AJOAEAA	A10-03BAA-KA-AJOAEAA	162	220	274,00	12,00	183	94,50	380,50	13,52

## Sicherheitshinweise

Diese Produkte sind ausschließlich in Druckluftsystemen zu verwenden. Sie sind dort einzusetzen, wo die unter »Technische Merkmale/-Daten« aufgeführten Werte nicht überschritten werden.

Berücksichtigen Sie bitte die entsprechende Katalogseite. Vor dem Einsatz der Produkte bei nicht industriellen Anwendungen, in lebenserhaltenden- oder anderen Systemen, die nicht in den veröffentlichten Anleitungsunterlagen enthalten sind, wenden Sie sich bitte direkt an Norgren.  
Durch Missbrauch, Verschleiß oder Störungen können in Pneumatik-

systemen verwendete Komponenten auf verschiedene Arten versagen.

Systemauslegern wird dringend empfohlen, die Störungsarten aller in Pneumatiksystemen verwendeten Komponententeile zu berücksichtigen und ausreichende Sicherheitsvorkehrungen zu treffen, um Verletzungen von Personen sowie Beschädigungen der Geräte im Falle einer solchen Störung zu verhindern.

Systemausleger sind verpflichtet, Sicherheitshinweise für den Endbenutzer im Betriebshandbuch zu vermerken, wenn der Störungschutz nicht ausreichend gewährleistet ist.