

# Baureihe BB-30AAJAA

## Endlagenrückmeldung aus Vestamid



### Sicher

- > Gut sichtbare Stellungsanzeige
- > Eingestellte Endlagen mittels Verzahnung gegen unkontrolliertes Verstellen bei Vibration gesichert

### Zuverlässig

- > Schlagfestes Vestamidgehäuse
- > Pulverbeschichtetes Gehäuse für hervorragende Korrosionsbeständigkeit

### Flexibel

- > Verschiedene Schalter- und Initiatoren Optional erhältlich
- > Höhenverstellbare Montagebrücke für flexiblen Aufbau



### Technische Merkmale

#### Schutzart:

IP 65

#### Kabelverschraubung:

M20x1,5

#### Mikroschalter:

Baureihe BB: 2x Mikroschalter, Silber-Nickel, 250 V

#### Elektrische Merkmale:

Anschluss über 5-polige

Klemmleiste

Klemmbereich 8 ... 13 mm

#### Mechanische Lebensdauer:

2 x 10<sup>7</sup> Schaltspiele

#### Schaltgenauigkeit:

< 1,5°

#### Temperaturbereich:

-20 ... +85°C

#### Material:

Gehäuse: Vestamid, schwarz

Deckel: Makrolon, klar mit Sichtanzeige

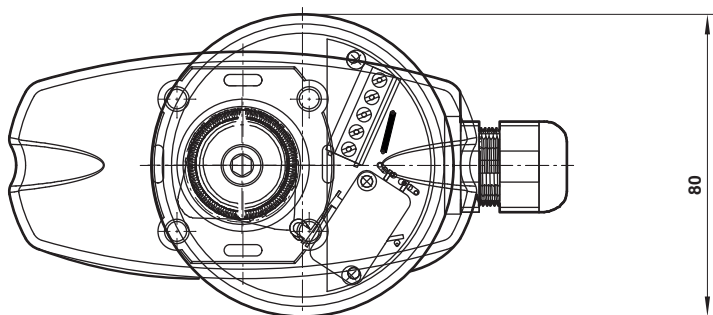
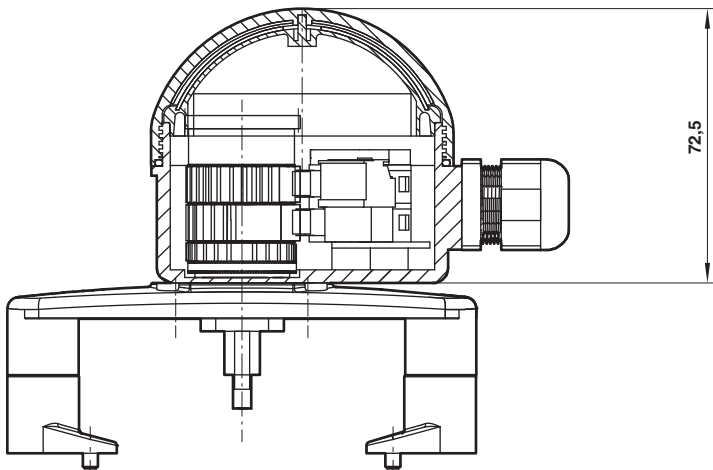
Welle: POM

Schaltnockensystem: POM

Dichtung: EPDM

### Abmessungen

Abmessungen in mm  
Projection/First angle



### Anschlussplan

