

**Sicher**

- > Gut sichtbare  
Stellungsanzeige

**Zuverlässig**

- > Schlagfestes  
Aluminium-Druck-  
gussgehäuse
- > Pulverbeschich-  
tetes Gehäuse für  
hervorragende  
Korrosionsbestän-  
digkeit

**Flexibel**

- > Verschiedene  
Schalter- und  
Initiatoren Optional  
erhältlich
- > Höhenverstellbare  
Montagebrücke für  
flexiblen Aufbau



**Technische Merkmale**

**Schutzart:**

IP67, NEMA 4; 4X

**Kabelverschraubung:**

2x M20x1,5

**Mikroschalter:**

2x Mikroschalter, Goldkontakt,  
250V

weitere Optionen auf Anfrage

**Anzeige:**

Optische Stellungsanzeige aus  
Polycarbonat zur Anzeige der  
Auf- /Zu-Position serienmäßig

**Temperaturbereich:**

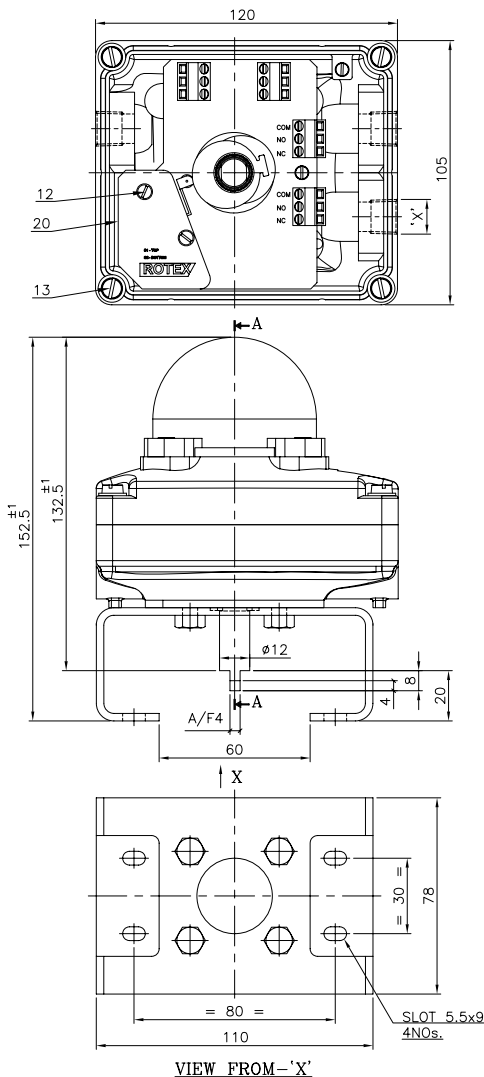
-20°C...+80°C

**Material:**

Gehäuse: Aluminium-Druckguß  
Gehäuse und Abdeckung:  
Aluminium-pulverbeschichtet  
Welle: Edelstahl  
Schrauben: Edelstahl

**Abmessungen**

Abmessungen in mm  
Projection/First angle



**Anschlussplan**

