

- > ISO Top nach DIN EN ISO 5211
- > Flansch nach DIN EN 1092-2 /ANSI/JIS/BS
- > Betriebsdruck bis PN10
- > Robuste, einteilige Wellenkonstruktion
- > Baulänge nach EN 558-1 Grundreihe 20 (DIN3202/K1)
- > Gehäuse verzinkt und chromatiert, mit 2K-Beschichtung



Technische Merkmale

Betriebsmedium:

Neutrale gasförmige und flüssige Fluide

Betriebsdruck:

PN max.: 10 bar

Umgebungs-/
Mediumstemperatur

-30 ... +120°C (EPDM) (Standard)

-20 ... +80°C (NBR)

-12 ... +180°C (FPM)

Material:

Gehäuse: Sphäroguß GGG 40

Scheibe: Edelstahl 1.4408

Welle: Edelstahl 1.4005

Dichtung: EPDM (Standard), NBR, FPM

Typenschlüssel

AB-C★0D★BA

DN	Kennung
50	H
65	I
80	J
100	K
125	L
150	M
200	N
250	O
300	P
Dichtungsmaterial	Kennung
EPDM	A
NBR	B
FPM	C

Anwendungsbereiche

Werkstoff:	Mediumstemperatur	Anwendungsbereich
EPDM (Standard)	-30 ... +120°C	verschiedene Säuren und Laugen, Wasser, Dampf, lebensmittelverträglich
NBR (Buna N ®)	-20 ... +80°C	Wasser, Luft, nicht aromatische Öle, Alkohol, abrasive Stoffe, Benzin
FPM	-12 ... +180°C	Benzin, Öle, Säuren, Wasser, Lösungsmittel, Kohlenwasserstoffe

Alle Angaben dienen zur allgemeinen Vororientierung. Genaue Temperaturgrenzen und Werkstoffempfehlungen können auf Anfrage, unter Angabe des Betriebsmediums und der Druckverhältnisse gemacht werden.

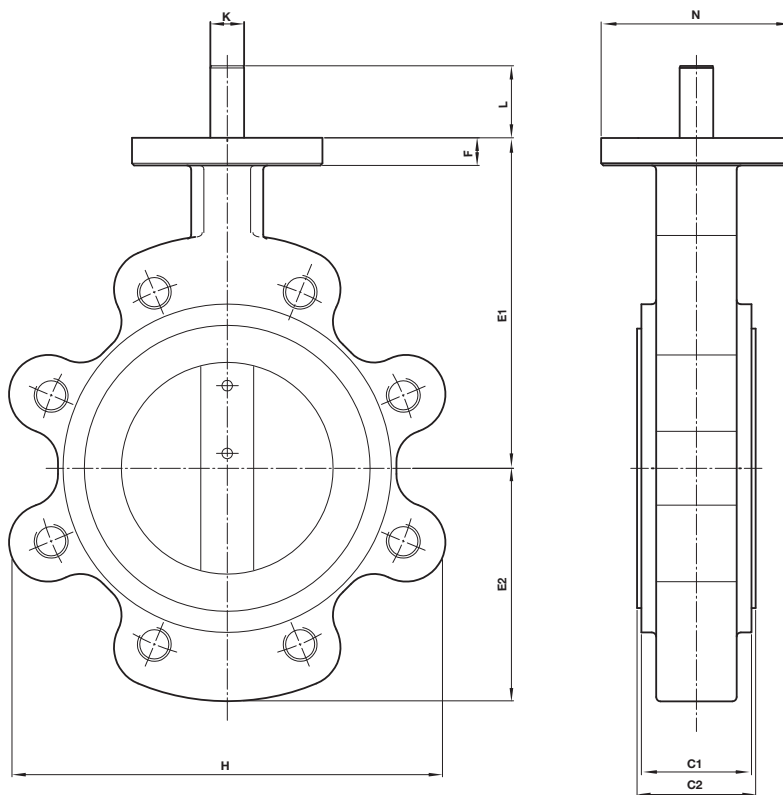
Technische Daten

DN	Nenndruck PN	Baulänge C2 (mm)	Drehmoment bei PN10 (Nm) (trocken)	Flansch ISO 5211	Welle	Gewicht (kg)
50	10	46	28	F05/F07	11	3,4
65	10	49	43	F05/F07	11	4,5
80	10	49	45	F05/F07	11	6,1
100	10	56	50	F05/F07	14	6,8
125	10	59	72	F07	14	9,5
150	10	59	133	F07	17	11,2
200	10	65	232	F07/F010	17	22
250	10	73	350	F010	22	27,9
300	10	83	560	F012	27	46,2

Bei Sonderdichtungen bzw. kritischen Medien ist eine Rückfrage unbedingt erforderlich.
 Auslegung von Antrieben auf eigene Verantwortung!

Abmessungen

Abmessungen in mm
 Projection/First angle



DN	C1	C2	H	E1	E2	F	N	ISO 5211	K	L
50	43	46	118	124	77,5	13	90	F05/F07	11	32
65	46	49	164	134	87,5	13	90	F05/F07	11	32
80	46	49	183	141	97,5	13	90	F05/F07	11	32
100	52	56	206	156	110	13	90	F05/F07	14	34
125	56	59	240	170	128	16	90	F07	14	34
150	56	59	268	186	143	16	90	F07	17	34
200	60	65	335	218	179,5	16	125	F07/F010	17	45
250	68	73	398	249	205	16	125	F010	22	45
300	78	83	465	285	250	20	150	F012	27	45