

- > Schwere, robuste Ausführung
- > ISO Top nach DIN EN ISO 5211
- > Innengewinde gemäß DIN 2999
- > Betriebsdruck bis PN 63
- > Baulänge M3 nach DIN 3202
- > Voller Durchgang
- > Anti-Statik und TA-Luft Ausführung



Technische Merkmale

Betriebsmedium:

Neutrale gasförmige und flüssige Fluide

Betriebsdruck:

PN max. 63 bar
(Siehe Druck-/Temperaturdiagramm)

Mediumstemperatur:

-10 ... +200°C

Material:

Gehäuse: Edelstahl 1.4408
Kugel: Edelstahl 1.4401
Welle: Edelstahl: 1.4401
Dichtung: PTFE

Typenschlüssel

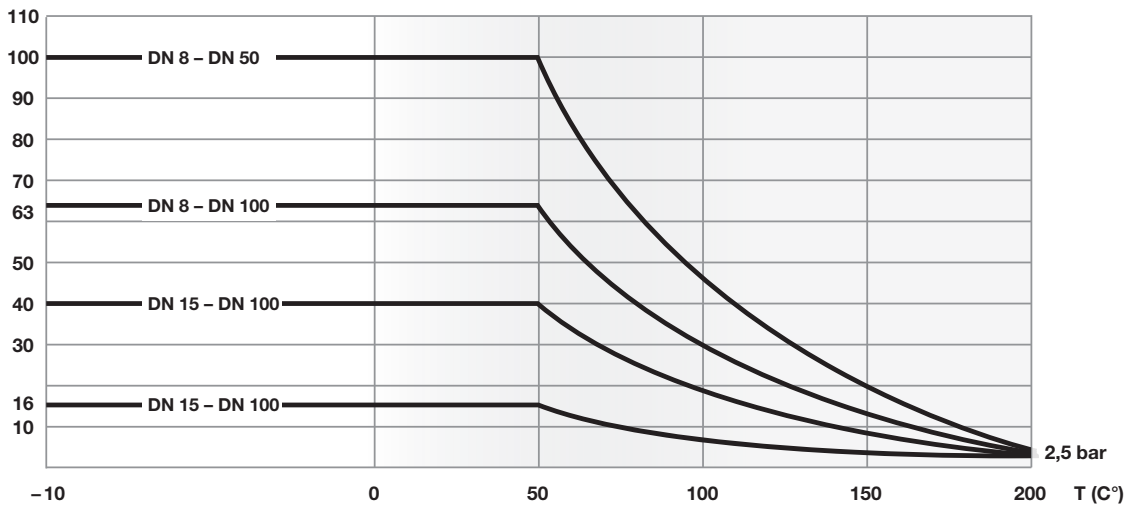
KC-B★0BFCA

Anschlussgewinde	DN	Kennung
1/4"	08	A
3/8"	10	B
1/2"	15	C
3/4"	20	D
1"	25	E
1 1/4"	32	F
1 1/2"	40	G
2"	50	H
2 1/2"	65	I
3"	80	J
4"	100	K

Druck- /Temperaturdiagramm

PTFE

P (bar)

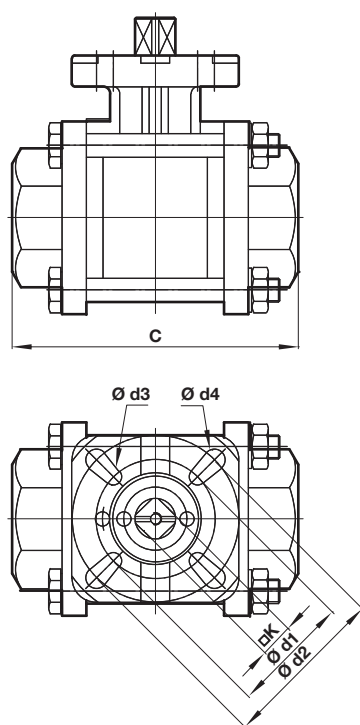


Technische Daten

Anschluss- gewinde	DN	Nenndruck PN	Baulänge C (mm)	Drehmoment (Nm)	Flansch ISO 5211	Welle (mm)	Gewicht (kg)
1/4"	08	63	65	7	F03/F04	9	0,35
3/8"	10	63	65	7	F03/F04	9	0,4
1/2"	15	63	75	11	F03/F04	9	0,65
3/4"	20	63	80	16	F03/F04	9	0,8
1"	25	63	90	19	F04/F05	11	1,2
1 1/4"	32	63	110	27	F04/F05	11	1,95
1 1/2"	40	63	120	32	F05/F07	14	2,75
2"	50	63	140	49	F05/F07	14	4,55
2 1/2"	65	63	185	86	F07/F010	17	8,95
3"	80	63	205	124	F07/F010	17	13,7
4"	100	63	240	154	F010	22	23,55

Die angegebenen Werte wurden bei max. Delta P mit Wasser bei Umgebungstemperatur ermittelt.
Bei Sonderdichtungen bzw. kritischen Medien ist eine Rückfrage unbedingt erforderlich.
Auslegung von Antrieben auf eigene Verantwortung!

Abmessungen



Abmessungen in mm
Projection/First angle



1 Anschlussgewinde

Anschluss- gewinde	DN	C	ØA	E	F	ISO 5211	Ød1	Ød2	Ød3	Ød4	K	L	PN
1/4"	08	65	10	40	9	F03/F04	36	42	6	6	9	7	63
3/8"	10	65	12	40	9	F03/F04	36	42	6	6	9	7	63
1/2"	15	75	16	40	9	F03/F04	36	42	6	6	9	7	63
3/4"	20	80	20	44	9	F03/F04	36	42	6	6	9	9	63
1"	25	90	25	52	10	F04/F05	42	50	6	7	11	12	63
1 1/4"	32	110	32	58	10	F04/F05	42	50	6	7	11	12	63
1 1/2"	40	120	40	68	13	F05/F07	50	70	7	9	14	16	63
2"	50	140	50	77	13	F05/F07	50	70	7	9	14	16	63
2 1/2"	65	185	65	98	13	F07/F010	70	102	9	11	17	19	63
3"	80	205	80	110	13	F07/F010	70	102	9	11	17	19	63
4"	100	240	100	138	20	F010	102	-	11	11	22	24	63