

- > **Schwere, robuste Ausführung**
- > **Innengewinde gemäß DIN ISO 7/1 Rp.**
- > **ISO Top nach DIN EN ISO 5211**
- > **Betriebsdruck bis PN 40**



Technische Merkmale

Armatur:

Reduzierter Durchgang

Betriebsmedium:

Neutrale gasförmige und flüssige Fluide

Betriebsdruck:

DN08-DN32: PN max. 40 bar

DN40-DN50: PN max. 25 bar

(Siehe Druck-/Temperaturdiagramm)

Mediumstemperatur:

-20°C...+130°C

Material:

Gehäuse: Messing vernickelt

Kugel: Messing hartverchromt

Welle: Messing

Dichtung: PTFE

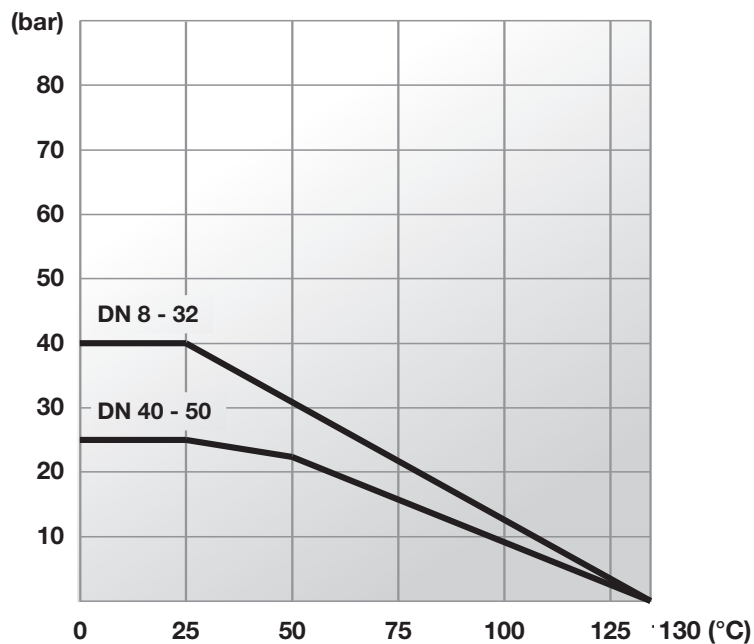
Typenschlüssel

KN-A★★AEAA

Anschlussgewinde	DN	Kennung
1/4"	08	A
3/8"	10	B
1/2"	15	C
3/4"	20	D
1"	25	E
1 1/4"	32	F
1 1/2"	40	G
2"	50	H
Funktion		Kennung
3-Wege L1-Bohrung		1
3-Wege T1-Bohrung		2

weitere Optionen auf Anfrage

Druck- /Temperaturdiagramm

PTFE


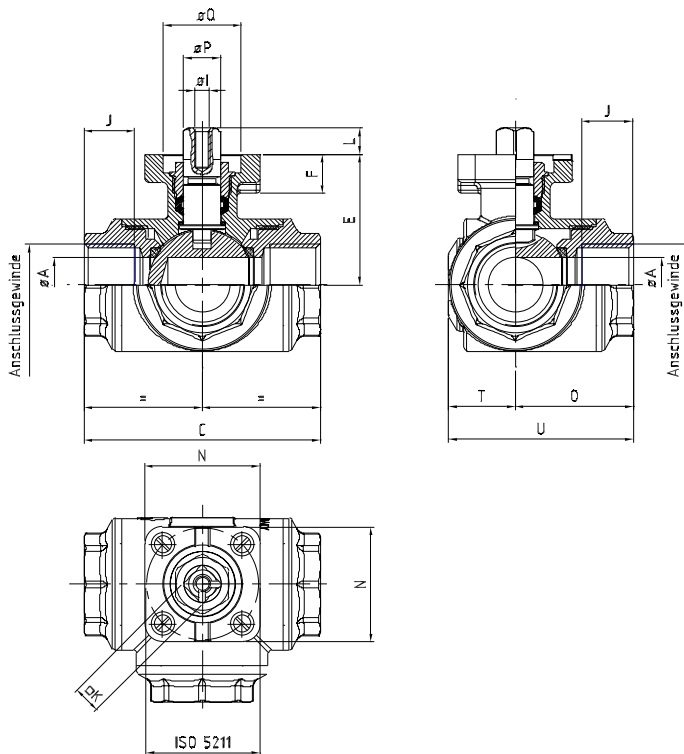
Technische Daten

Anschlussgewinde	DN	Nenndruck PN	Baulänge L [mm]	Drehmoment bei PN 0 T 25°C	Flansch ISO 5211	Welle (mm)	Gewicht T-Bohrung [kg]	Gewicht L-Bohrung [kg]
1/4"	08	40	75	5	F03	9	0,63	0,64
3/8"	10	40	75	5	F03	9	0,57	0,61
1/2"	15	40	75	5	F03	9	0,48	0,48
3/4"	20	40	80	6,5	F03	9	0,74	0,75
1"	25	40	90	9,5	F03/F04	9	1,24	1,26
1 1/4"	32	40	110	15	F04/F05	11	2,98	3,02
1 1/2"	40	25	120	25	F04/F05	11	3,23	3,3
2"	50	25	140	30	F05	14	4,33	4,73

Bei Sonderdichtungen bzw. kritischen Medien ist eine Rückfrage unbedingt erforderlich.
Auslegung von Antrieben auf eigene Verantwortung!

Abmessungen

Abmessungen in mm
Projection/First angle



Schaltstellung von Dreiwege-Kugelhähnen mit L-Bohrung

Variante	Grundstellung	Schaltstellung	Drehrichtung
L1			

Schaltstellung von Dreiwege-Kugelhähnen mit T-Bohrung

Variante	Grundstellung	Schaltstellung	Drehrichtung
T1			
T2			
T3			
T4			

Anschlussgewinde	DN	C	ØA	E	F	N	ISO 5211	Ød3	Ød4	K	ØP	L	ØI	J	ØQ _{h8}	T	O	U	SW	PN
1/4"	08	64,5	8	38	9	37	F03	5,5	-	9	10,8	9	M5	15	25	17	32,5	49,5	25	40
3/8"	10	64,5	10	38	9	37	F03	5,5	-	9	10,8	9	M5	15	25	17	32,5	49,5	25	40
1/2"	15	64,5	14,1	38	9	37	F03	5,5	-	9	10,8	9	M5	15	25	17	32,5	49,5	25	40
3/4"	20	76	17,6	42	9	37	F03	5,5	-	9	11,9	9	M5	16,3	25	21,5	38	59,5	31	40
1"	25	97	25	46,5	9	42	F03/F04	5,5	-	9	11,9	9	M5	19,1	25	26	48,5	74,5	41	40
1 1/4"	32	118	32	61,25	10	48	F04/F05	5,5	6,5	11	13,9	11	M5	21,4	30	36,5	59	95,5	55	40
1 1/2"	40	134,5	38	63,5	10	48	F04/F05	5,5	6,5	11	13,9	11	M5	21,4	30	38	67,5	105,5	55	25
2"	50	157	45	74	12	48	F05	6,5	-	14	17,9	14	M5	25,7	35	43	78,5	121,5	67	25