

- > Anschluss: 3/4" ... 1 1/2" (ISO G/PTF)
- > Filterelement problemlos austauschbar
- > Entfernt Ölnebel und Submikron-Partikel aus der Abluft
- > Einsteckbarer Sammelbehälter für Flüssigkeiten mit manueller Entleerung zum Auffangen von Öl
- > Reduzierung der Abluftgeräusche in pneumatischen Systemen
- > Robuste, korrosionsbeständige Konstruktion



Technische Merkmale

Betriebsmedium:

Druckluft

Max. Betriebsdruck:

0 ... 6 bar (0 ... 87 psi)

Restöl:

 < 0,1 mg/m³ (1 bar 20°C)

Lärmreduzierung:

Bis zu 69 dBa (von Anwendung abhängig)

Anschlüsse:

3/4", 1", 1 1/4", 1 1/2"

Umgebungstemperatur:

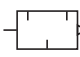
-20° ... +50°C (-4° ... 122°F)

Um das Einfrieren der beweglichen Teile zu vermeiden, muss die Druckluft unter +2°C (+35°F) frei von Feuchtigkeit sein.

Material:

 Gehäuse, Rahmen & Korb: Aluminium
 Filterelement: Mikrofaser
 Behälter: PE
 Dichtungen: NBR

Technische Daten, Standard Ausführung

| Symbol | Anschluss | Ersatz-Element | Gewicht (kg) | Typ: 1-fach Einzelgerät | Gewicht (kg) | Typ: 2-fach Doppelte Ausführung |
|---|-----------|----------------|--------------|-------------------------|--------------|---------------------------------|
|  | G3/4 | 3237-01 | 2,34 | CS15-600-10DD | 4,26 | CS15-600-20DD |
| | G1 | 3237-01 | 2,29 | CS15-800-10DD | 4,21 | CS15-800-20DD |
| | G1 1/4 | 3237-01 | – | – | 4,27 | CS15-A00-20DD |
| | G1 1/2 | 3237-01 | – | – | 4,28 | CS15-B00-20DD |

Typenschlüssel

| Anschluss | Kennung |
|---------------|---------|
| 3/4 | 6 |
| 1 | 8 |
| 1 1/4 | A |
| 1 1/2 | B |
| Montagerahmen | Kennung |
| 1-fach | 1 |
| 2-fach | 2 |

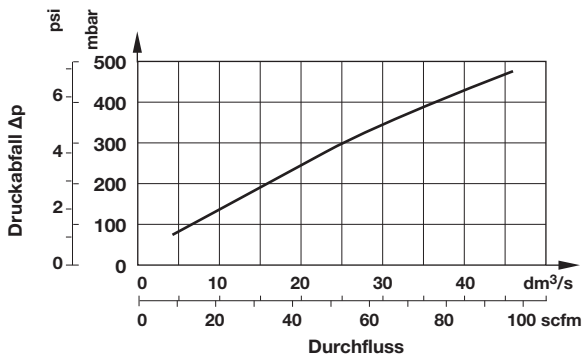
CS15-★00-★0★★

| Gewinde | Kennung |
|------------------|---------|
| PTF | AA |
| ISO G (Standard) | DD |

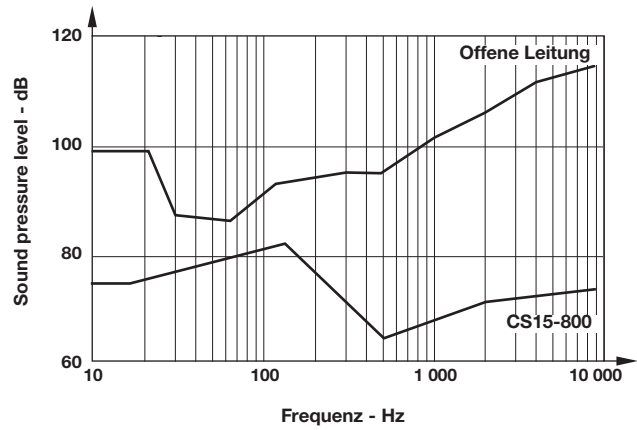
Maximal empfohlene Durchflusswerte

Durchflusscharakteristik

Typ: CS15-800



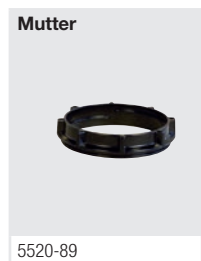
Schalldämpfer im Vergleich zu offener Leitung



Zubehör

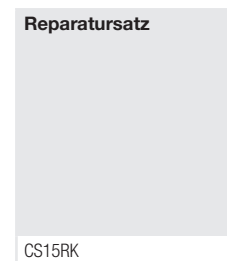
| Montagerahmen, 1-fach | | Montagerahmen, 2-fach | | Gewindeflansch | Montagerahmen, 1-fach ohne Gewinde | Befestigungswinkel |
|-----------------------|--------------|-----------------------|--|----------------|------------------------------------|--------------------|
| | | | | | | |
| Gewinde | | | | | | |
| G3/4 | Y68A-6GN-N1N | Y68A-6GN-N2N | | 5524-55 | 74785-99 | 18-001-979 |
| G1 | Y68A-8GN-N1N | Y68A-8GN-N2N | | 5524-52 | | 18-001-979 |
| G1 1/4 | Y68A-AGN-N1N | Y68A-AGN-N2N | | 5523-52 | | 18-001-978 |
| G1 1/2 | Y68A-BGN-N1N | Y68A-BGN-N2N | | 5523-93 | | 18-001-972 |

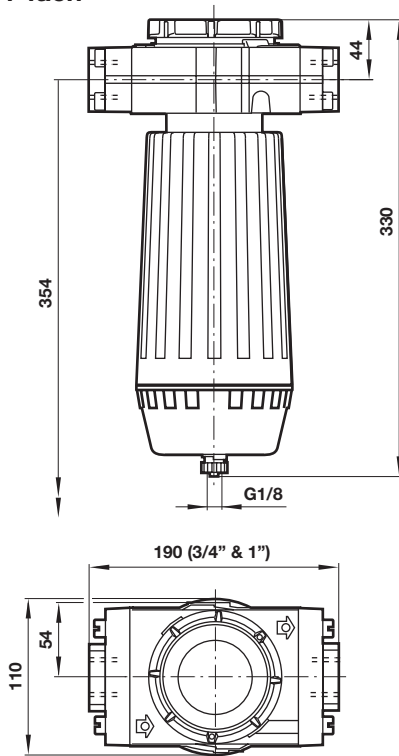
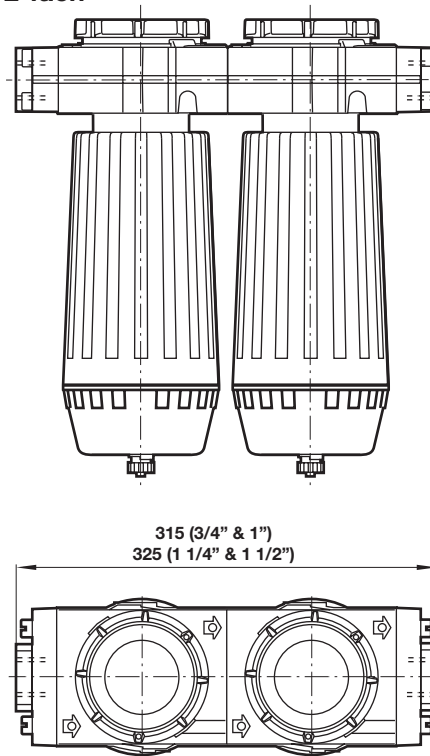
Mutter

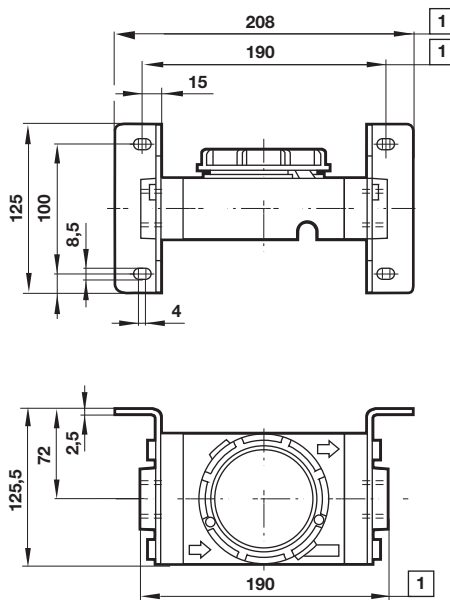


*1)

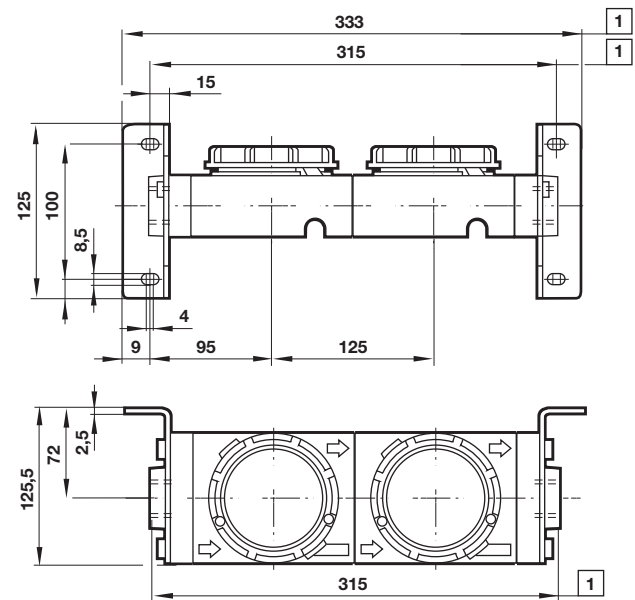
Reparaturatz



Abmessungen
1-fach

2-fach

 Abmessungen in mm
 Projection/First angle

Montagerahmen, 1-fach mit Befestigungswinkel


1 Für 1 1/4- und 1 1/2"-Ausführungen + 10 mm

Montagerahmen, 2-fach mit Befestigungswinkel


1 Für 1 1/4- und 1 1/2"-Ausführungen + 10 mm

Sicherheitshinweise

Diese Produkte sind ausschließlich in Druckluftsystemen zu verwenden. Sie sind dort einzusetzen, wo die unter »**Technische Merkmale/-Daten**« aufgeführten Werte nicht überschritten werden. Berücksichtigen Sie bitte die entsprechende Katalogseite. Vor dem Einsatz der Produkte bei nicht industriellen Anwendungen, in lebenserhaltenden- oder anderen Systemen, die nicht in den veröffentlichten Anleitungsunterlagen enthalten sind, wenden Sie sich bitte direkt an IMI Precision Engineering, IMI International s.r.o. Durch Missbrauch, Verschleiß oder Störungen können in Pneumatik-

systemen verwendete Komponenten auf verschiedene Arten versagen. Systemauslegern wird dringend empfohlen, die Störungsarten aller in Pneumatiksystemen verwendeten Komponententeile zu berücksichtigen und ausreichende Sicherheitsvorkehrungen zu treffen, um Verletzungen von Personen sowie Beschädigungen der Geräte im Falle einer solchen Störung zu verhindern. Systemausleger sind verpflichtet, Sicherheitshinweise für den Endbenutzer im Betriebshandbuch zu vermerken, wenn der Störungs-schutz nicht ausreichend gewährleistet ist.