

84500/84510

2/2-Wege Sitzventile

- > Anschluss: DN 15 ... 50, 1/2 ... 2 (ISO G/NPT)
- > Einfache Umrüstung »in Ruhestellung geöffnet« oder »doppelt wirkend«
- > Optische Stellungsanzeige serienmäßig
- > Schließschlagarm (Ventil schließt gegen die Strömung)
- > Für verschmutzte Fluide geeignet
- > Für Vakuum max. 90% geeignet
- > Umgekehrte Durchflussrichtung optional
- > Hohe Durchflussleistung
- > Flüssige Steuerfluide optional
- > Internationale Zulassungen



Technische Merkmale

Medium:

Neutrale, gasförmige und flüssige Fluide

Steuerfluid:

Neutrale gasförmige Fluide max. +60°C (+14°F)

Schaltfunktion:

Normal geschlossen

Ausführung:

Druckbetätigt durch Fremdfluid

Einbaulage:

Beliebig

Durchflussrichtung:

Festgelegt

Anschluss:

G1/2, G3/4, G1, G1 1/4, G1 1/2, G2 1/2 NPT, 3/4 NPT, 1 NPT, 1 1/4 NPT, 1 1/2 NPT, 2 NPT

Steueranschluss:

G1/4 bzw. 1/4 NPT

Betriebsdruck:

Siehe Tabelle

Steuerdruck:

3,5 ... 10 bar (51 ... 145 psi)

Fluidtemperatur:

-10 ... +180°C (+14 ... +356°F)

Umgebungstemperatur:

-10 ... +60°C (+14 ... +140°F)

Material:
Betriebsfluidbereich:

Gehäuse: Messing (CW617N)

Sitzdichtung: PTFE

Innenteile: Messing, Edelstahl

Spindelabdichtung: PTFE / FPM,

selbstnachstellend

Steuerfluidbereich:

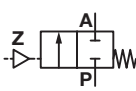
Gehäuse: Polyamid 66

mit 30% Glasfaseranteil

Dichtungen: NBR

Innenteile: Messing, Edelstahl

Technische Daten – Standard Ausführung

Symbol	Anschluss	Nennweite (mm)	kv-Wert *1) (m³/h)	Betriebsdruck *2) (bar)	(psi)	Gewicht *3) (kg)	Typ *3)
	G1/2	15	4,8	0 ... 16 (25)	0 ... 232 (362)	1,4	8450200.0000.00000
	1/2 NPT	15	4,8	0 ... 16 (25)	0 ... 232 (362)	1,4	8451200.0000.00000
	G3/4	20	10	0 ... 10 (16)	0 ... 145 (232)	1,5	8450300.0000.00000
	3/4 NPT	20	10	0 ... 10 (16)	0 ... 145 (232)	1,5	8451300.0000.00000
	G1	25	14	0 ... 10	0 ... 145	1,8	8450400.0000.00000
	1 NPT	25	14	0 ... 10	0 ... 145	1,8	8451400.0000.00000
	G1 1/4	32	23	0 ... 7	0 ... 101	2,4	8450500.0000.00000
	1 1/4 NPT	32	23	0 ... 7	0 ... 101	2,4	8451500.0000.00000
	G1 1/2	40	30	0 ... 4,5	0 ... 65	2,7	8450600.0000.00000
	1 1/2 NPT	40	30	0 ... 4,5	0 ... 65	2,7	8451600.0000.00000
	G2	50	37	0 ... 3	0 ... 43	3,9	8450700.0000.00000
	2 NPT	50	37	0 ... 3	0 ... 43	3,9	8451700.0000.00000

*1) Cv-Wert (US) = kv-Wert x 1,2

*2) Bei gasförmigen und flüssigen Fluiden bis 600 mm²/s (cSt)

*3) Ohne Steuerventil

⊗-Hinweis:

Für den Einsatz dieser Ventile in explosionsgefährdeten Bereichen der Zone 1/2 bzw. 21/22 ist der Teilesatz 1264287 zu bestellen. Dieser Teilesatz beinhaltet ein zusätzliches Hinweisschild, eine Konformitätserklärung und einen Staubschutzfilter. Die maximale zulässige Fluidtemperatur ist auf +85°C reduziert!

Typenschlüssel
845**.0000.00000**

Gewindeform	Kennung
ISO G	0
NPT	1
Anschluss	Kennung
1/2	2
3/4	3
1	4
1 1/4	5
1 1/2	6
2	7

Ausführungen (Ventile)	Kennung
Normal geöffnet (NO), schließt mit Steuerdruck und öffnet mit Federkraft (Steuerdruck 1 ... 10 bar)	01
Doppeltwirkend; 4/2 oder 5/2-Wege-Steuerventil erforderlich	08
Mit elektr. Stellungsanzeige für offen und geschlossen mit Mikroschalter	23
NAMUR-Adapterplatte	50

Hinweise
zum 3/2-Wege-Steuerventil 84660 / 84680

Material	Gehäuse Aluminium
Steuerfluidtemperatur	max. +60°C
Steuerdruck	1 ... 10 bar
Standardspannungen	24 V DC, 24 V AC, 230 V AC

Elektrische Daten
zum 3/2-Wege-Steuerventil 84660 / 84680

Ausführung	DIN VDE 0580
Spannungstoleranz	±10%
Einschaltdauer	100% ED
Schutzart	EN 60529 IP65 mit montiertem Steckverbinder
Steckverbinder	Form A nach DIN EN 175301-803 (im Beipack)
Weitere technische Daten	Siehe Datenblatt N/de 5.8.640

Weitere Ausführungen auf Anfrage!

Hinweise
zum 5/2-Wege-Steuerventil 97100 Lochbild Namur

Material	Gehäuse Aluminium eloxiert
Steuerfluidtemperatur	-10 ... +50°C (+14 ... +122°F)
Steuerdruck	2 ... 8 bar
Standardspannungen	24 V DC, 24 V AC, 230 V AC

Elektrische Daten
zum 5/2-Wege-Steuerventil 97100 Lochbild Namur

Ausführung	DIN VDE 0580
Spannungstoleranz	±10%
Einschaltdauer	100% ED
Schutzart	EN 60529 IP65 mit montiertem Steckverbinder
Steckverbinder	Form A nach DIN EN 175301-803 (im Beipack)
Weitere technische Daten	Siehe Datenblatt N/de 5.4.372

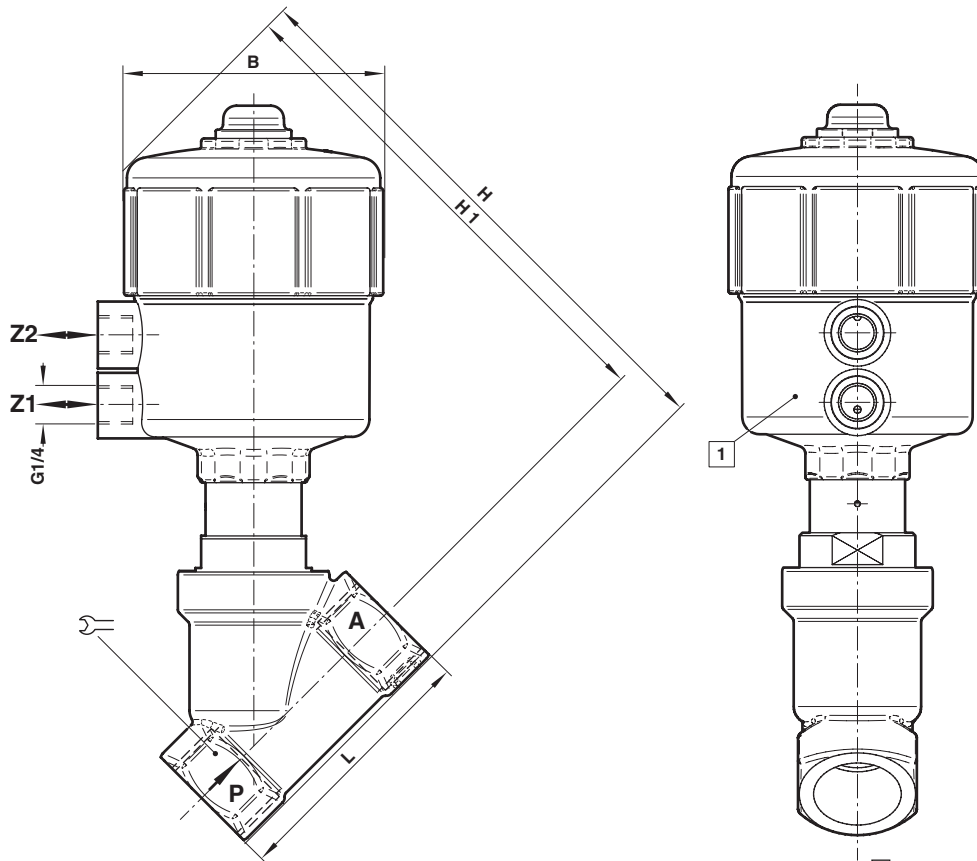
Montagezubehör (NAMUR)

Adapterplatte NAMUR Lochbild zum Nachrüsten

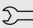
(Bestell-Nr. 1256566) bestehend aus:

1x NAMUR-Adapterplatte, 2x Adapterschraube, 2x O-Ring

Abmessungen
G1/2 ... 2
1/2 ... 2 NPT

 Abmessungen in mm
 Projection/First angle


1 Antrieb um 360° stufenlos drehbar

Anschluss	B	H	H1	L		Typ
G1/2	89,5	177,5	164	65	27	8450200.0000.00000
1/2 NPT	89,5	177,5	164	65	27	8451200.0000.00000
G3/4	89,5	184	168	75	32	8450300.0000.00000
3/4 NPT	89,5	184	168	75	32	8451300.0000.00000
G1	89,5	194,5	174	90	41	8450400.0000.00000
1 NPT	89,5	194,5	174	90	41	8451400.0000.00000
G1 1/4	89,5	209,5	184,5	110	50	8450500.0000.00000
1 1/4 NPT	89,5	209,5	184,5	110	50	8451500.0000.00000
G1 1/2	89,5	208,5	186	120	55	8450600.0000.00000
1 1/2 NPT	89,5	208,5	186	120	55	8451600.0000.00000
G2	89,5	229,5	194,5	150	70	8450700.0000.00000
2 NPT	89,5	229,5	194,5	150	70	8451700.0000.00000

Hinweis zur Druckgeräterichtlinie (DGRL):

Die Ventile dieser Baureihe bis einschließlich der Größe DN 25 (G1) entsprechen Art. 4 Abs. (3) der Druckgeräterichtlinie (DGRL) 2014/68/EU. Das bedeutet Auslegung und Herstellung nach der im Mitgliedsstaat geltenden guten Ingenieurpraxis.

Die CE-Kennzeichnung am Ventil bezieht sich nicht auf die DGRL. Somit entfällt die Konformitätserklärung nach dieser Richtlinie.

Für Ventile > DN 25 (G1) gilt Art. 4 Abs. (1) Buchstabe d):

Die grundlegenden Anforderungen des Anhangs I der DGRL sind zu erfüllen. Die CE-Kennzeichnung am Ventil schließt die DGRL ein. Auf Wunsch kann eine Konformitätserklärung zur Verfügung gestellt werden.

Hinweis zur EMV-Richtlinie:

Durch eine geeignete elektrische Beschaltung der Ventile ist sicherzustellen, dass die Grenzwerte der harmonisierten Normen EN 61000-6-3 und EN 61000-6-1 eingehalten werden und damit die Richtlinie 2014/30/EU (Elektromagnetische Verträglichkeit) erfüllt ist.

Hinweis zur EAC-Kennzeichnung:

Die mit einer EAC-Kennzeichnung versehenen Produkte erfüllen die geltenden Anforderungen, die in den technischen Regelwerken der Eurasischen Wirtschaftsunion festgelegt sind.