

97300 NAMUR, 3/2 & 5/2

Indirekt elektropneumatisch betätigte Kolbenschieberventile



- > Anschluss: G1/4, 1/4 NPT, NAMUR Interface
- > Für einfach- und doppelwirkende Stellantriebe
- > 3/2- oder 5/2-Wegefunktion in einem Ventil
- > Überschneidungsfreies Schalten
- > Handhilfsbetätigung arretierbar
- > Variable Ventil/Magnetkombination



Technische Merkmale

Betriebsmedium:

Gefilterte, geölte oder ungeölte und getrocknete Druckluft

Wirkungsweise:

Elektromagnetisch, indirekt gesteuerte Kolbenschieberventile

Betriebsdruck:

2 ... 8 bar (29 ... 116 psi)
unter -10°C (14°F) muss der Betriebsdruck > 2,5 bar (> 36 psi)

Anschluss:

NAMUR G1/4, NAMUR 1/4 NPT
NAMUR-Schnittstelle mit integrierter Abluft-Rückführung vom Antrieb.

Durchflussrichtung:

Festgelegt

Einbaulage:

Beliebig, Impulsventile vorzugsweise waagrecht

Umgebungs-/Mediumstemperatur:

-15 ... +50°C (+5 ... +122°F)

Um das Einfrieren der Teile zu vermeiden, muss die Druckluft unter +2°C (+35°F) frei von Feuchtigkeit sein.

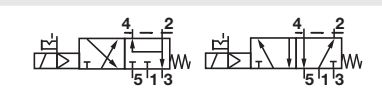
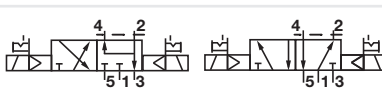
Material:

Gehäuse: Aluminium eloxiert
Vorsteuerflansch: Kunststoff (PBT)

Flanschplatte: Aluminium
Dichtung: NBR

Technische Daten

Gehäuse: Aluminium eloxiert, Dichtung: NBR -15 ... +50°C (+5 ... 122°F)

Symbol	Anschluss	Betätigung/Rückstellung	Durchfluss (l/min)	Gewicht (kg)	(lbs)	Abmessung Nr.	Typ *1)
	NAMUR G1/4	Elektromagnet/Feder	1230	0,42	0,9	1	9730000
	NAMUR 1/4 NPT	Elektromagnet/Feder	1230	0,42	0,9	1	9730010
	NAMUR G1/4	Elektromagnet/Elektromagnet	1250	0,50	1,1	2	9731000
	NAMUR 1/4 NPT	Elektromagnet/Elektromagnet	1250	0,50	1,1	2	9731010






*1) Bei Bestellung bitte Elektromagnet, Spannung und Stromart (Frequenz) angeben.

Typenschlüssel

Funktion	Kennung	Spannung	Kennung
5/2-Wege federrückstellend (3/2 Wege mit Wechselplatte bei NAMUR-Flanschbild)	0	24 V DC	02400
5/2-Wege impuls (3/2 Wege mit Wechselplatte bei NAMUR-Flanschbild)	1	230 V AC	23050
Anschluss	Kennung	Betätigungsmagnet	Kennung
G1/4	0	Siehe Tabelle Seite 2	
1/4 NPT	1		

973*0*0*****

Betätigungsmagnete

	Leistungs- aufnahme		Nennstrom		Schutz- klasse IP/NEMA	Ex-Schutzart (ATEX-Kategorie)	Temperatur Umgebung/ Medium (°C)	Elektroan- schluss	Ge- wicht (kg)	Zeich- nung Nr.	Schalt- bild Nr.	Typ
	24 V DC (W)	230 V AC (VA)	24 V DC (mA)	230 V AC (mA)								
	1,8	—	70	—	IP65 (mit Steck- verbinder)	—	-15 ... +50	Steckverbinder DIN EN 175301- 803 Form B *1)	0,1	11	1	3050
	1,6	—	30	—	IP65 (mit Steck- verbinder)	—	-15 ... +50	Steckverbinder DIN EN 175301- 803 Form A *1)	0,1	12	1	3036
	2	—	85	—	IP65 (mit Steck- verbinder)	II 3 G Ex nA IIC T5 Gc II 3 D Ex tc IIIC T95° Dc IP65	-15 ... +50	Steckverbinder DIN EN 175301-803 Form A *1)	0,3	5	1	3046
	—	2	—	18	IP65 (mit Steck- verbinder)	II 3 G Ex nA IIC T5 Gc II 3 D Ex tc IIIC T95° Dc IP65	-15 ... +50	Steckverbinder DIN EN 175301-803 Form A *1)	0,3	5	1	3047
	2,7	—	115	—	IP65 (mit Steck- verbinder)	II 2 G Ex mb IIC T5 Gb II 2 D Ex mb tb T95°C Db	-20 ... +50	Kabellänge 3 m	0,3	13	14	3062
	—	2,1	—	9	IP65 (mit Steck- verbinder)	II 2 G Ex mb IIC T5 Gb II 2 D Ex mb tb T95°C Db	-20 ... +50	Kabellänge 3 m	0,3	13	15	3063
	2,7	—	115	—	IP66 (mit Steck- verbinder)	—	-10 ... +50	Steckverbinder*1) M12x1, DIN IEC 1076- 2-101 Magnetspule mit gelber LED	0,1	14	17	3071


Standard Spannung (±10%) 24 V DC, 230 V AC, andere Spannungen auf Anfrage. Design gemäß VDE 0580, EN50014/50028. Einschaltdauer 100% ED

*1) Steckverbinder/Kabelverschraubung ist nicht im Lieferumfang enthalten, siehe Tabelle »Zubehör«

Zulassungen

Typ	Zulassungen ATEX	Datenblatt
3046, 3047	Herstellereklärung	N/de 71.555
306x	PTB 03 ATEX 2015	N/de 71.560

Elektrische Anschlüsse M12 x 1

Typ	Pin	Kabel
	1	braun
	2	weiß
	3	blau
	4	schwarz

Zubehör

Steckverbinder DIN EN 175301-803	4-polig, 90°	4-polig, 90°	4-polig, gerade	4-polig, gerade
	Seite 7	Seite 7	Seite 7	Seite 7
0570275, Form A	0523058 (2 m Kabel, 4-polig)	0523056 (ohne Kabel)	0523057 (2 m Kabel, 4-polig)	0523055 (ohne Kabel)
0680003, form B	0523053 (5 m Kabel, 4-polig)		0523052 (5 m Kabel, 4-polig)	

Schalldämpfer
Seite 7
C/S2 (1/4 NPT)
M/S2 (G1/4)

NAMUR Zubehör

Drosselplatte *1)	Flanschplatte	Bügel	Distanzplatte für Druckschalter	Montageplatte	Schnellentlüftungsmodul *2)
Seite 6	Seite 5	Seite 6	Seite 6	Seite 6	
4040239	0612790 (NAMUR Einzelverbindungsplatte) 0612791 (NAMUR-Rippe in Kombination mit 0612790)	0540593	0540109	0613453 (90°) 0612631 (180°)	4050218

*1) Die Drosselsteuerplatte 4040239 hat aus Sicherheitsgründen eine Mindestdurchflussmenge.

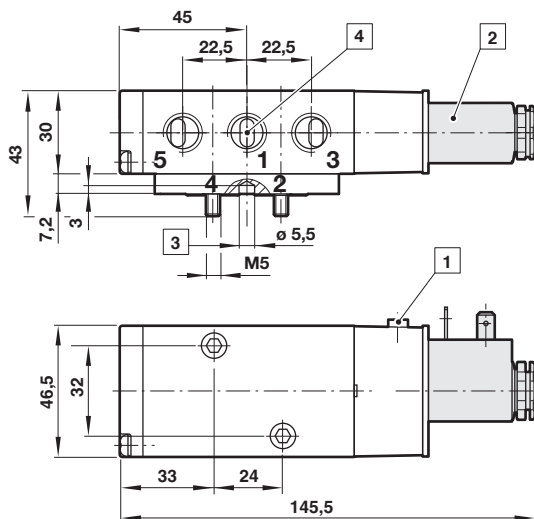
*2) Technische Daten siehe Katalogblatt de 5.4.820.

Abmessungen Ventile

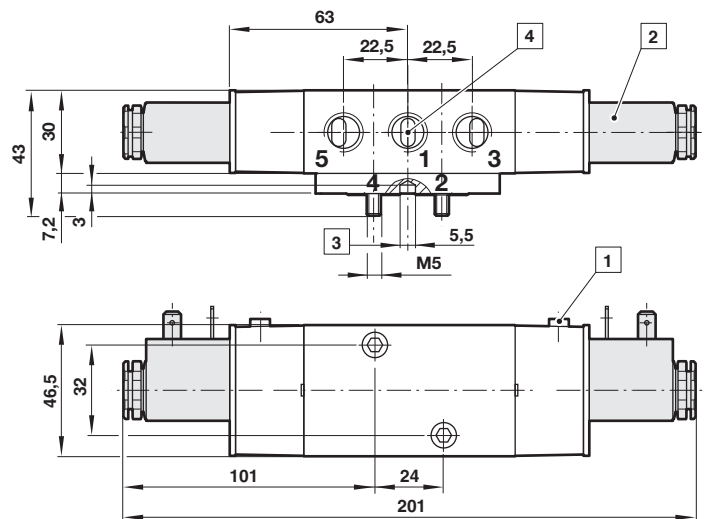
Abmessungen in mm
Projection/First angle



①



②



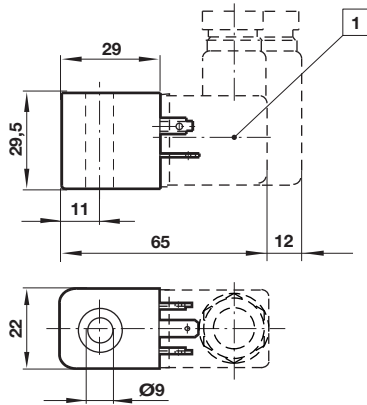
- ① Handhilfsbetätigung
- ② Magnetbetätigung
- ③ Kodierstift
- ④ Anschluss G1/4 oder 1/4 NPT

Betätigungsmagnete

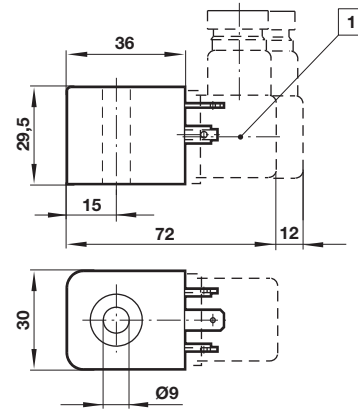
Abmessungen in mm
Projection/First angle



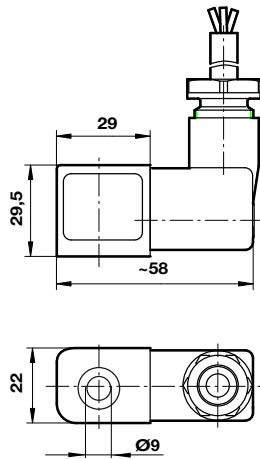
11



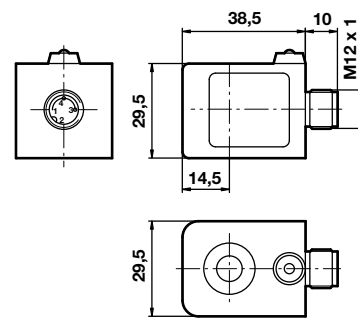
12



13



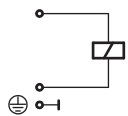
14



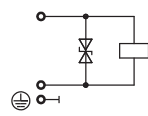
1 Stecker 4 x 90° drehbar

Schaltbilder

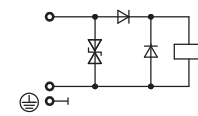
1



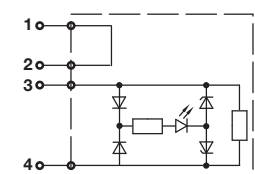
14



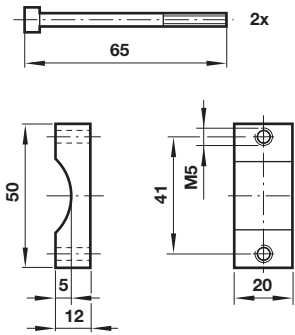
15



17

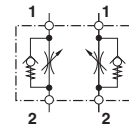
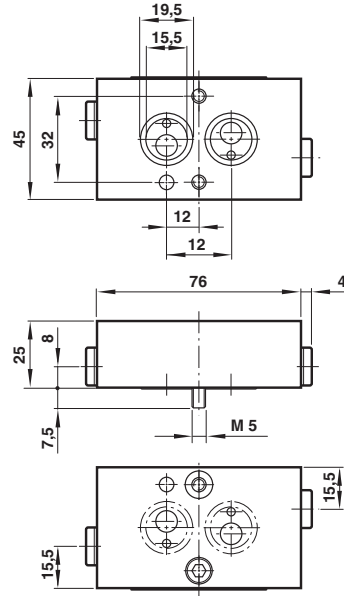


Bügel
Typ: 0540593

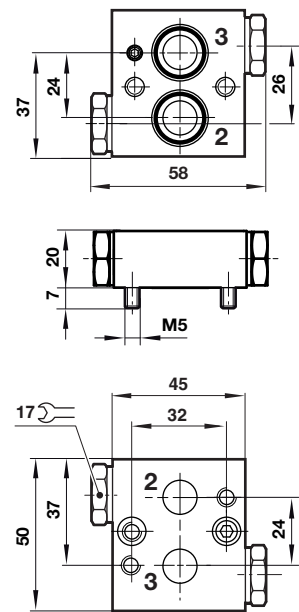


Drosselplatte
Typ: 4040239

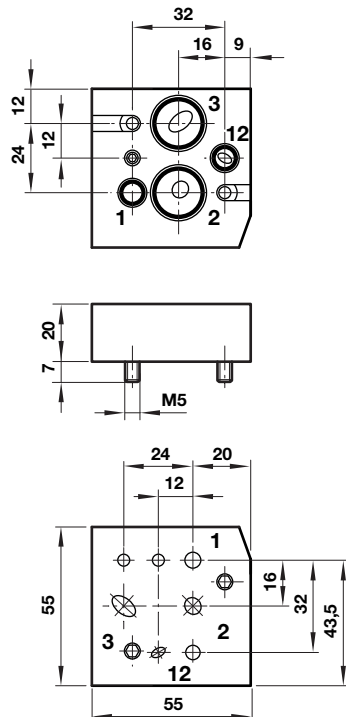
Abmessungen in mm
Projection/First angle



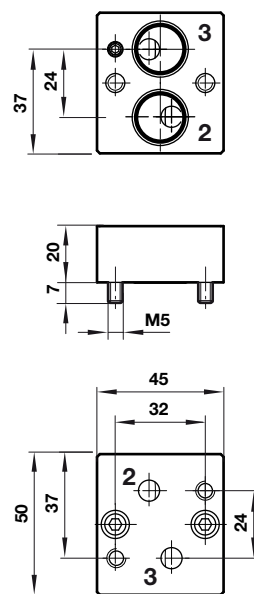
Distanzplatte für Druckschalter
Typ: 0540109

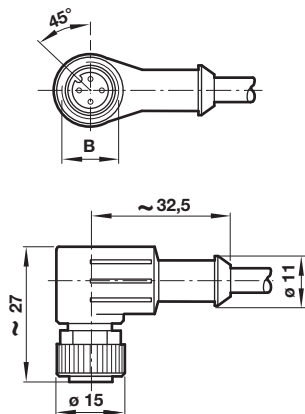


Montageplatte
Typ: 0613453 (90°)

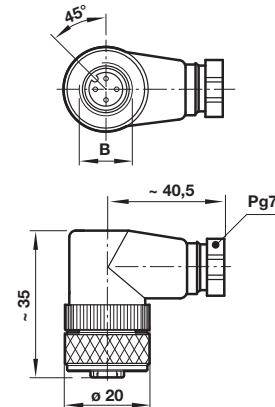


Typ: 0612631 (180°)



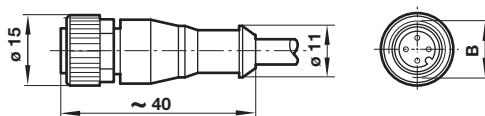
Stecker
90°, 4-polig, mit PUR - Kabel


B	C	øD	øD1	F	Kabel	Kabellänge (m)	Gewicht (g)	Typ
M12 x 1,5	32,5	15	11	27	4 x 0,34 mm ²	2	90	0523058
M12 x 1,5	32,5	15	11	27	4 x 0,34 mm ²	5	180	0523053

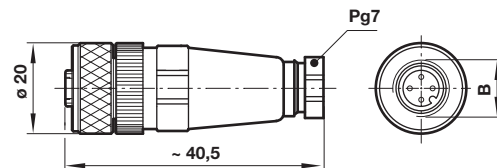
4 pin, ohne Kabel


B	C	øD	E	F	Gewicht (g)	Typ
M12 x 1,5	40,5	20	Pg7	35	30	0523056

 Abmessungen in mm
 Projection/First angle

Gerade, 4-polig, mit PUR - Kabel


B	C	øD	øD1	Kabel	Kabellänge (m)	Gewicht (g)	Typ
M12 x 1,5	40	15	11	4 x 0,34 mm ²	2	80	0523057
M12 x 1,5	40	15	11	4 x 0,34 mm ²	5	200	0523052

Gerade, 4-polig, ohne Kabel


B	C	øD	E	Gewicht (g)	Typ
M12 x 1,5	40,5	20	Pg7	26	0523055

Sicherheitshinweise

Diese Produkte sind ausschließlich in Druckluftsystemen zu verwenden. Sie sind dort einzusetzen, wo die unter »**Technische Merkmale/-Daten**« aufgeführten Werte nicht überschritten werden.

Berücksichtigen Sie bitte die entsprechende Katalogseite. Vor dem Einsatz der Produkte bei nicht industriellen Anwendungen, in lebenserhaltenden- oder anderen Systemen, die nicht in den veröffentlichten Anleitungsunterlagen enthalten sind, wenden Sie sich bitte direkt an Norgren. Durch Missbrauch, Verschleiß oder Störungen können in

Systemauslegern wird dringend empfohlen, die Störungsarten aller in Pneumatiksystemen verwendeten Komponententeile zu berücksichtigen und ausführende Störmaßnahmen zu treffen, um die

Verfügbarkeit der Person- und Sachanlagen zu gewährleisten. Im Falle einer solchen Störung zu verhindern.

Systemausleger sind verpflichtet, Sicherheitshinweise für den Endbenutzer im Betriebshandbuch zu vermerken, wenn der Störungschutz nicht ausreichend gewährleistet ist.