

# 97100 NAMUR, 3/2 & 5/2

## Indirekt elektromagnetisch betätigte Kolbenschieberventile



- > **Anschluss:**  
1/4" (ISO G oder NPT),  
Aufflanschausführung  
NAMUR
- > **Für einfach- und  
doppeltwirkende Stell-  
antriebe**
- > **5/2-Wegeventil als  
3/2-Wegeventil nutzba**
- > **Überschneidungsfreie  
Anschlüsse**
- > **Serienmäßige  
Handhilfsbetätigung  
mit Feststellung**
- > **Variable Ventil-  
Magnetkombination**



### Technische Merkmale

#### Betriebsmedium:

Gefilterte, ölfreie, geölte und getrocknete Druckluft

#### Wirkungsweise:

Elektromagnetisch, indirekt gesteuerte Kolbenschieberventile

#### Betriebsdruck:

2 ... 8 bar (29 ... 116 psi)

#### Nennweite:

6 mm

#### Anschluss:

G1/4, 1/4 NPT

3 und 5: G1/8, 1/8 NPT

NAMUR-Flanschplatte mit integrierter Abluftrückführung für den Federraum des Antriebes

#### Durchflussrichtung:

Festgelegt

#### Einbaulage:

Beliebig

#### Umgebungs-/ Mediumstemperatur:

-15 ... +50°C (5 ... +122°F)

Um das Einfrieren der Teile zu vermeiden, muss die Druckluft unter +2°C (35°F) frei von Feuchtigkeit sein.

#### Material:

Gehäuse: Aluminium eloxiert  
Vorsteuerflansch: Kunststoff (PBT)

Flanschplatte: Aluminium  
Dichtungen: NBR

#### Umrechnung Durchfluss:

Cv US Gallon/min (Wasser) =  
l/min (Luft) x 0,001  
Kv m<sup>3</sup>/h (Wasser) =  
l/min (Luft) x 0,000906

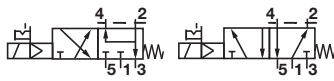

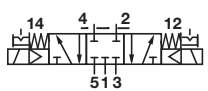
### Typenschlüssel

Funktion	Kennung
5/2-Wege Ventil, Federrückstellung (3/2-Wege Ventilfunktion mit Adapterplatte für NAMUR-Flansch)	0
5/2-Wege Impulsventil (3/2-Wege Ventilfunktion mit Adap- terplatte für NAMUR-Flansch)	1
5/3 Wege-Ventil, APB (Mittelstellung geschlossen)	2
Anschluss	Kennung
G1/4	0
1/4 NPT	1

971★ 0 ★ 0 ★★ ★★ ★★ ★★ ★★

Spannung	Kennung
24 V DC	02400
230 V AC	23050
Betätigungsmagnete	Kennung
Siehe Tabelle Seite 2 & 3	






**Technische Daten**
**Gehäuse: Aluminium eloxiert, Dichtungen: NBR -15 ... +50°C (+5 ... +122°F)**

Symbol	Anschluss			Betätigung	Durchfluss (l/min)	Betriebsdruck		Gewicht (kg)	Abmessung Nr.	Typ *1)
	1	3 & 5	2 & 4			(bar)	(psi)			
	G1/4	G1/8	Flansch	Elektromagnet/Feder	750	2 ... 8	29 ... 116	0,25	1	9710000
	1/4 NPT	1/8 NPT	Flansch	Elektromagnet/Feder	750	2 ... 8	29 ... 116	0,25	1	9710010
	G1/4	G1/8	Flansch	Elektromagnet/Elektromagnet	750	2 ... 8	29 ... 116	0,35	2	9711000
	1/4 NPT	1/8 NPT	Flansch	Elektromagnet/Elektromagnet	750	2 ... 8	29 ... 116	0,35	2	9711010
	G1/4	G1/8	Flansch	Elektromagnet/Elektromagnet	500	2 ... 8	29 ... 116	0,4	3	9712000
	1/4 NPT	1/8 NPT	Flansch	Elektromagnet/Elektromagnet	500	2 ... 8	29 ... 116	0,4	3	9712010

Geeignete Betätigungsmagnete siehe Tabelle unten.

\*1) Bei Bestellung bitte Elektromagnet, Spannung und Stromart (Frequenz) angeben.

**Betätigungsmagnet nur für Standardausführung 971xxx0**

Leistungsaufnahme 24 V DC (W) 230 V AC (VA)	Nennstrom		Ex-Schutzart IP/NEMA	Ex-Schutz (ATEX-Kategorie)	Temperatur Umgebung/ Fluid (°C)	Elektroanschluss	Gewicht (kg)	Abmessung Nr.	Schaltbild Nr.	Typ		
	24 V DC (mA)	230 V AC (mA)										
	1,8	—	70	—	IP65 (mit Stecker)	—	-15 ... +50	Stecker DIN EN 175301-803, Form B *1)	0,1	11	1	3050
	1,6	—	30	—	IP65 (mit Stecker)	—	-15 ... +50	Stecker DIN EN 175301-803, Form A *1)	0,1	12	1	3036
	2	—	85	—	IP65 (mit Stecker)	II 3 G Ex nA IIC T5 Gc II 3 D Ex tc IIC T95° Dc IP65	-15 ... +50	Spezialstecker DIN EN 175301-803, Form A	0,3	5	1	3046
	—	2	—	18	IP65 (mit Stecker)	II 3 G Ex nA IIC T5 Gc II 3 D Ex tc IIC T95° Dc IP65	-15 ... +50	Spezialstecker DIN EN 175301-803, Form A	0,3	5	1	3047
	—	5	—	22	IP65 (mit Stecker)	II 2 G Ex mb IIC T4 Gb II 2 D Ex mb tb T130°C Db	-20 ... +50	Kabellänge 3 m	0,3	13	15	3061
	2,7	—	115	—	IP65 (mit Stecker)	II 2 G Ex mb IIC T5 Gb II 2 D Ex mb tb T95°C Db	-20 ... +50	Kabellänge 3 m	0,3	13	14	3062
	2,7	—	115	—	IP66 (mit Stecker)	—	-10 ... +50	Stecker *1) M12x1, DIN IEC 61076-2-101 Magnetspule mit gelber LED	0,1	14	17	3071


Standardspannungen (±10%) 24 V DC, 230 V AC. Weitere Spannungen auf Anfrage. Design gemäß VDE 0580, EN 50014/50028. Einschaltdauer 100% ED.

\*1) Stecker nicht im Lieferumfang enthalten. Siehe Zubehör.

**Zulassungen**

Typ	Zulassungen ATEX	Datenblatt
304x	PTB 06 ATEX 2055	N/de 7.1.555
306x	PTB 03 ATEX 2015	N/de 7.1.560

**Elektrischer Anschluss M12 x 1**

Typ	Pin	Kabel
	1	braun
	2	weiß
	3	blau
	4	schwarz

## Wegeventile für geringe elektrische Leistungen, einschließlich Ex ia Gehäuse: Aluminium eloxiert, Dichtungen: NBR -15 ... +50°C (+5 ... +122°F)

Symbol	Anschluss			Betätigung	Durchfluss (l/min)	Betriebsdruck (bar) (psi)	Gewicht (kg)	Abmessung Nr.	Typ *1)
	1	3 & 5	2 & 4						
	G1/4	G1/8	Flansch	Elektromagnet/Feder	750	2 ... 8 29 ... 116	0,25	1	9710002
	1/4 NPT	1/8 NPT	Flansch	Elektromagnet/Feder	750	2 ... 8 29 ... 116	0,25	1	9710012
	G1/4	G1/8	Flansch	Elektromagnet/Elektromagnet	750	2 ... 8 29 ... 116	0,35	2	9711002
	1/4 NPT	1/8 NPT	Flansch	Elektromagnet/Elektromagnet	750	2 ... 8 29 ... 116	0,35	2	9711012
	G1/4	G1/8	Flansch	Elektromagnet/Elektromagnet	500	2 ... 8 29 ... 116	0,40	3	9712002
	1/4 NPT	1/8 NPT	Flansch	Elektromagnet/Elektromagnet	500	2 ... 8 29 ... 116	0,40	3	9712012

Geeignete Betätigungsmagnete siehe Tabelle unten.

\*1) Bei Bestellung bitte Elektromagnet, Spannung und Stromart (Frequenz) angeben.

### Betätigungsmagnet nur für Standardausführung 971xxx2

Bild	Leistungsaufnahme		Nennstrom		Ex-Schutzart IP/NEMA	Ex-Schutz (ATEX-Kategorie)	Temperatur Umgebung/ Fluid (°C)	Elektroanschluss	Gewicht (kg)	Abmessung Nr.	Schaltbild Nr.	Typ
	24 V DC (W)	230 V AC (VA)	24 V DC (mA)	230 V AC (mA)								
	1,8	—	70	—	IP65 (mit Stecker)	—	-15 ... +50	Stecker DIN EN 175301-803, Form B *1)	0,1	11	1	3050
	0,7	2,0 *2)	29	4	IP65 (mit Stecker)	—	-15 ... +50	Stecker DIN EN 175301-803, Form A *1)	0,1	12	1	3034
	2	—	85	—	IP65 (mit Stecker)	II 3 G Ex nA IIC T5 Gc II 3 D Ex tc IIIC T95° Dc IP65	-15 ... +50	Spezialstecker DIN EN 175301-803, Form A	0,3	12	1	3046
	—	5	—	22	IP65 (mit Stecker)	II 2 G Ex mb IIC T4 Gb II 2 D Ex mb tb T130°C Db	-20 ... +50	Kabellänge 3 m	0,3	13	15	3061
	2,7	—	115	—	IP65 (mit Stecker)	II 2 G Ex mb IIC T5 Gb II 2 D Ex mb tb T95°C Db	-20 ... +50	Kabellänge 3 m	0,3	13	14	3062
	2,7	—	115	—	IP66 (mit Stecker)	—	-10 ... +50	Stecker *1) M12x1, DIN IEC 61076-2-101 Magnetspule mit gelber LED	0,1	14	17	3071

Standardspannungen (±10%) 24 V DC, 230 V AC. Weitere Spannungen auf Anfrage. Design gemäß VDE 0580, EN 50014/50028. Einschaltdauer 100% ED.

\*1) Stecker nicht im Lieferumfang enthalten. Siehe Zubehör.

### Betätigungsmagnet für eigensichere Stromkreise

Bild	Nennwiderstand RN Spule (Ω)	Erforderlicher min. Schaltstrom (mA)	Widerstand Rw 60 Spule (Ω)	Erforderliche Klemmenspannung bei Rw 60 (V)	IP Schutzart	Ex-Schutz (ATEX-Kategorie)	Temperatur Umgebung/ Fluid (°C)	Gewicht (kg)	Abmessung Nr.	Schaltbild Nr.	Typ

Bei der Auswahl einer eigensicheren Stromversorgung sind die zulässigen Höchstwerte gemäß EG-Baumusterprüfbescheinigung zu beachten.

Die wirksamen inneren Kapazitäten und Induktivitäten der eigensicheren Magnete sind vernachlässigbar klein.

Stecker DIN EN 175301-803 Form A nicht im Lieferumfang enthalten, siehe Zubehör


### Zulassungen

Typ	Zulassungen ATEX	FM	Datenblatt
3039	PTB 03 ATEX 2134	CSA-LR 51090-4	N/de 71.550
304x	PTB 06 ATEX 2055	—	N/de 71.555
306x	PTB 03 ATEX 2015	—	N/de 71.560

### Elektrischer Anschluss M12 x 1

Typ	Pin	Kabel
	1	braun
	2	weiß
	3	blau
	4	schwarz







**Zubehör**

Stecker DIN EN 175301-803	4-polig, 90°	4-polig, 90°	4-polig, gerade	4-polig, gerade
				
	<b>Seite 8</b>	<b>Seite 8</b>	<b>Seite 8</b>	<b>Seite 8</b>
0570275, Form A	0523058 (2 m Kabel),4-polig)	0523056 (ohne Kabel)	0523057 (2 m Kabel), 4-polig)	0523055 (ohne Kabel)
0680003, Form B	0523053 (5 m Kabel),4-polig)		0523052 (5 m Kabel), 4-polig)	

Schalldämpfer

<b>Seite 6</b>
C/S1 (1/8 NPT)
M/S1 (G1/8)

**NAMUR Zubehör**

Drosselplatte *1)	Flanschplatte	Bügel	Distanzplatte für Druckschalter	Montageplatte	Schnellentlüftungsmodul *1)
					
<b>Seite 7</b>	<b>Seite 6 &amp; 7</b>	<b>Seite 7</b>	<b>Seite 7</b>	<b>Seite 7</b>	
4040239	0612790 (NAMUR Einfach-Verbindungsplatte) 0612791 (NAMUR-Rippe in Kombination mit 0612790)	0540593	0540109	0613453 (90°) 0612631 (180°) 0613556 (270°)	4050218

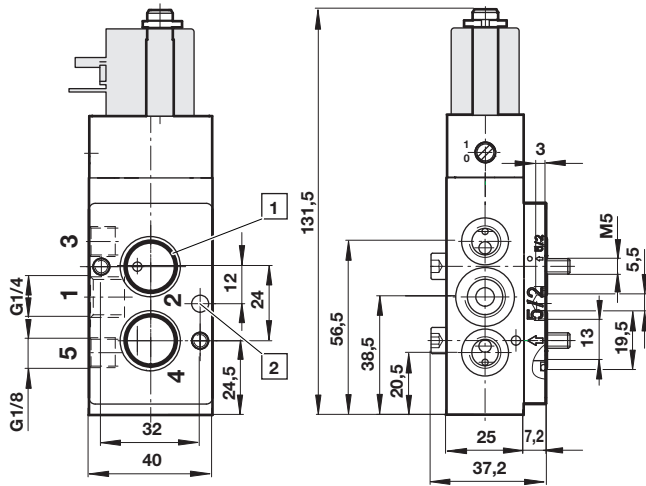
\*1) Technische Details siehe Datenblatt de 5.4.820

**Abmessungen  
Ventile**

Abmessungen in mm  
Projection/First angle

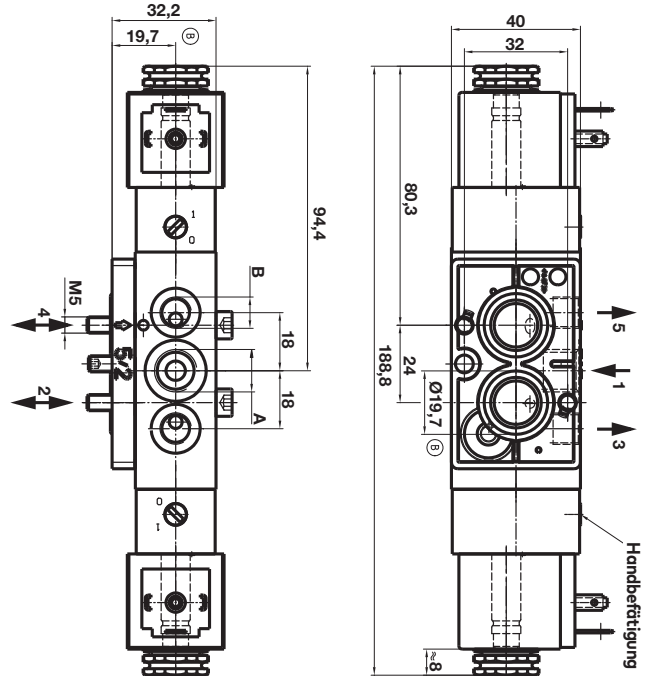


1

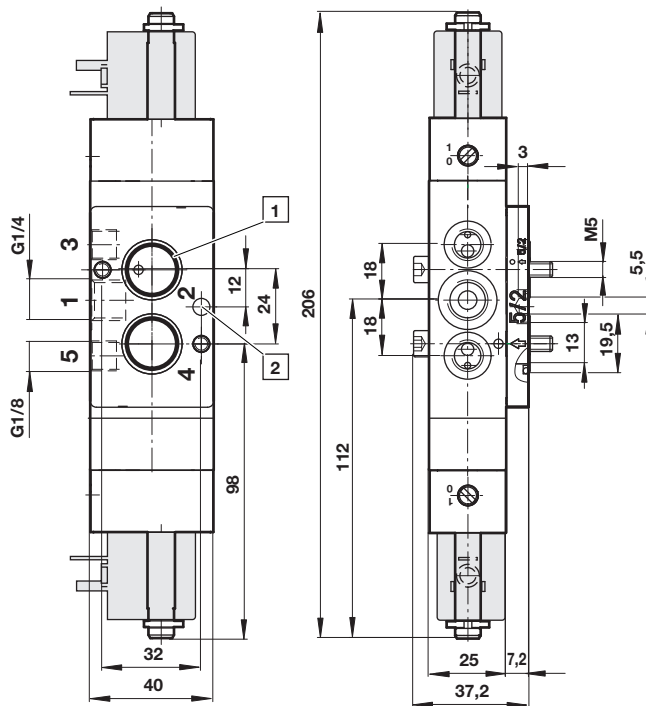


- 1 O-Ringe  $\varnothing 6 \times 2$  mm sind im Lieferumfang enthalten
- 2 Bohrung (3 mm tief) für Kodierstift

2



3

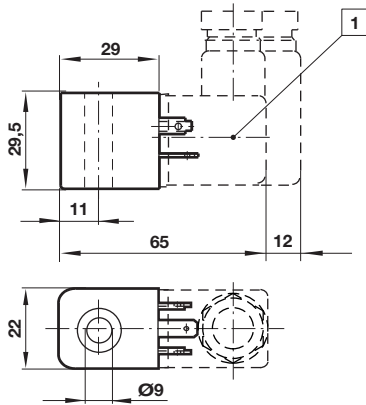


**Betätigungsmagnete**

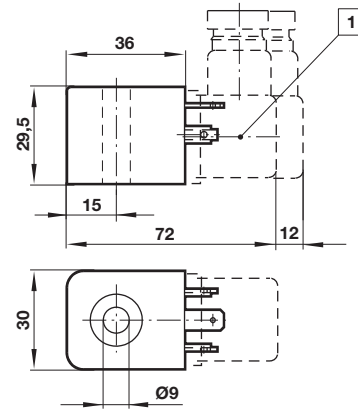
Abmessungen in mm  
Projection/First angle



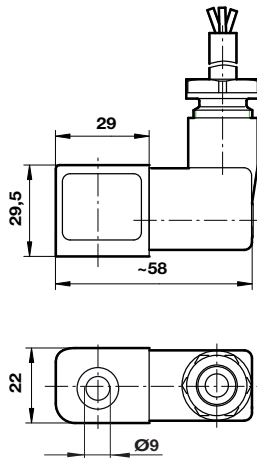
11



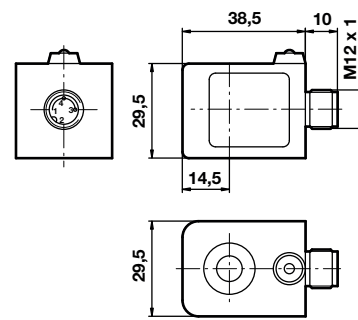
12



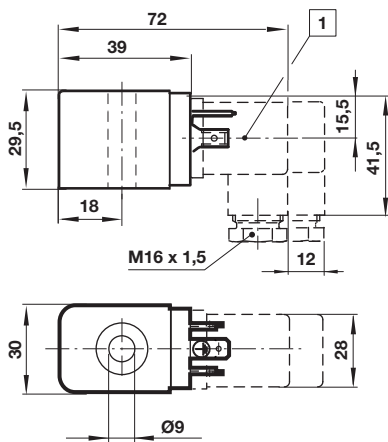
13



14



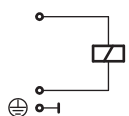
15



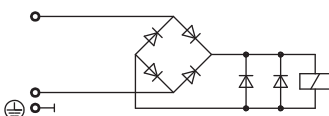
1 Stecker 4 x 90° drehbar

**Schaltbilder**

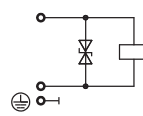
1



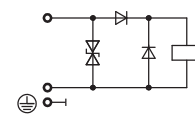
13



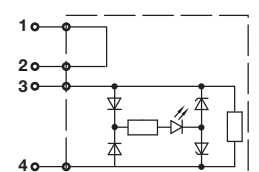
14



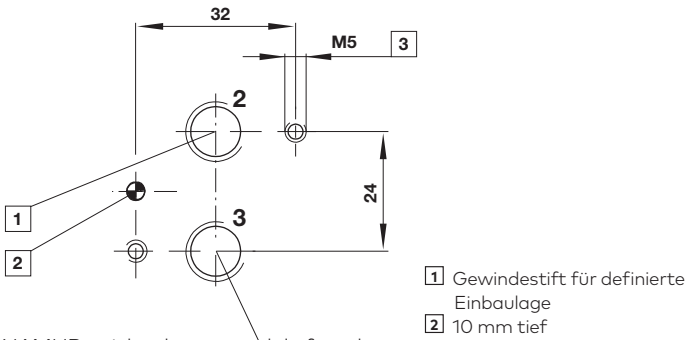
15



17



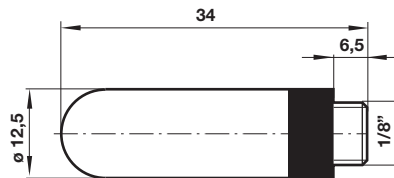
### NAMUR Anschlussbild (Antriebsseite)



NAMUR quick exhaust module for a better kv-value by exhaust see data sheet 5.4.820

NAMUR interlinking plates in redundancy design for »safety exhausting« and »safety ventilating« see data sheet 5.4.830

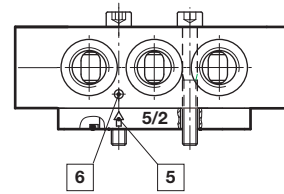
### Zubehör Schalldämpfer Typ: M/S1, C/S1



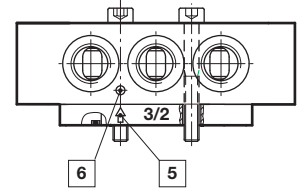
Abmessungen in mm  
Projection/First angle



### Umbauanleitung Funktionsplatten von 5/2- in 3/2-Wegefunktion 5/2 Wegefunktion



### 3/2 Wegefunktion



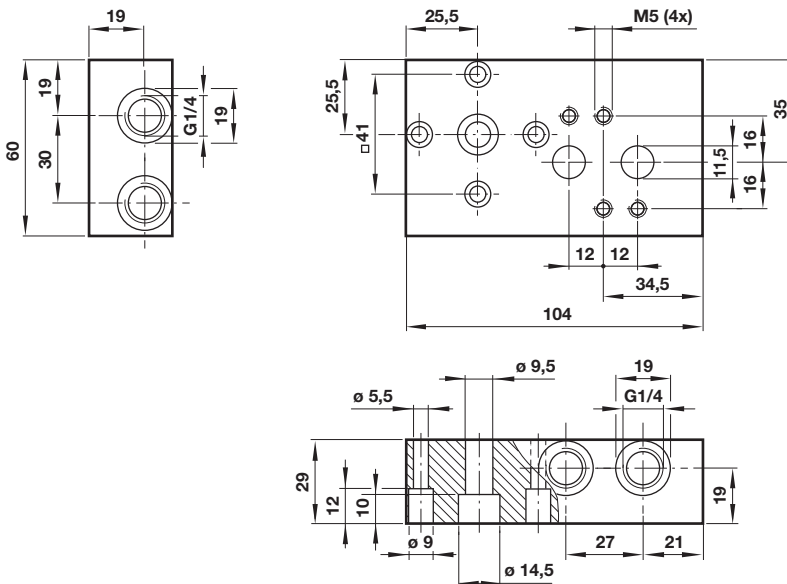
3/2- bzw. 5/2-Wegefunktionen können je nach Ausführung durch das Austauschen oder Drehen der Funktionsplatte erreicht werden.

Stellen Sie sicher, dass die Marker und Pfeile mit der Darstellung auf der Zeichnung übereinstimmen.

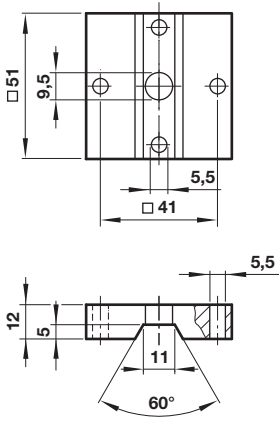
Originalausführung der Lieferung: 5/2-Wegefunktion.

- 5 Pfeil
- 6 Marker

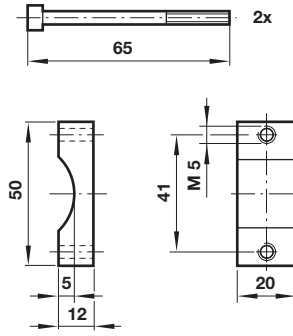
### Einfach-Verbindungsplatte Typ: 0612790



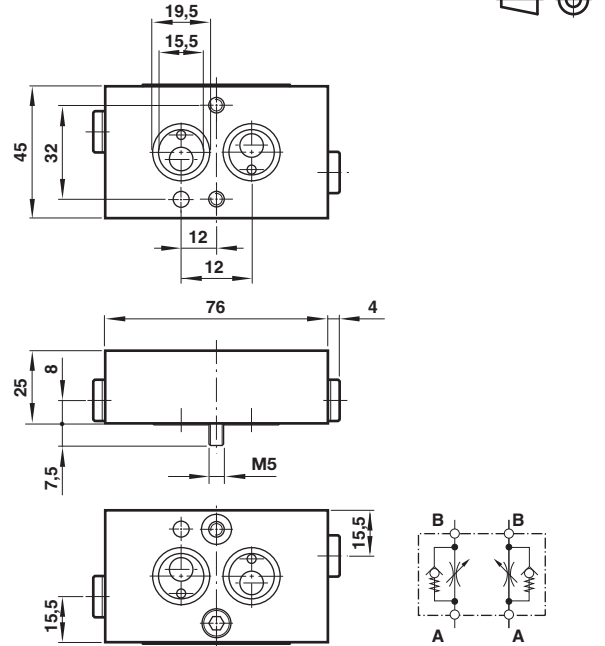
**NAMUR-Rippen**  
Typ: 0612791



**Bügel**  
Typ: 0540593

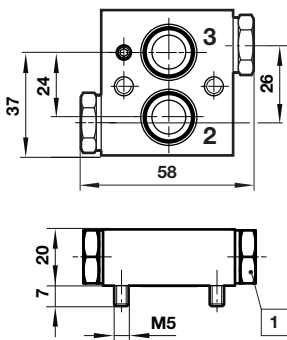


**Drosselplatte**  
Typ: 4040239

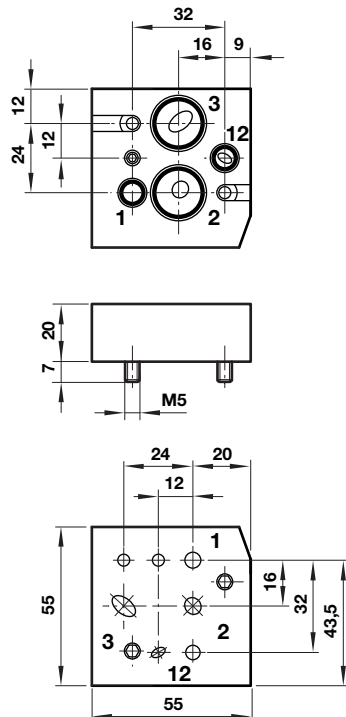


Abmessungen in mm  
Projection/First angle

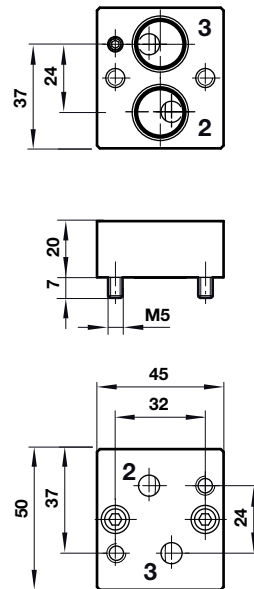
**Distanzplatte für Druckschalter**  
Typ: 0540109



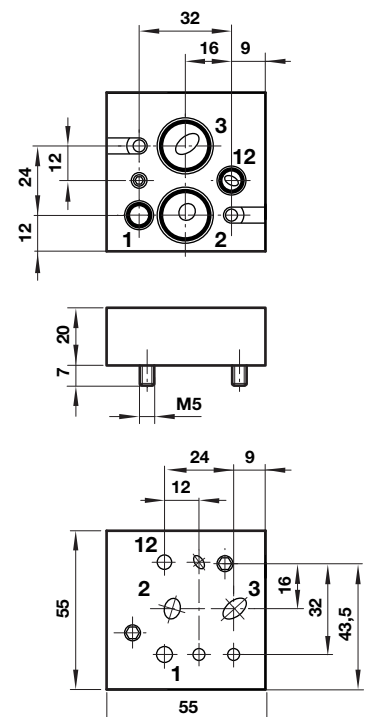
**Montageplatte**  
Typ: 0613453 (90°)



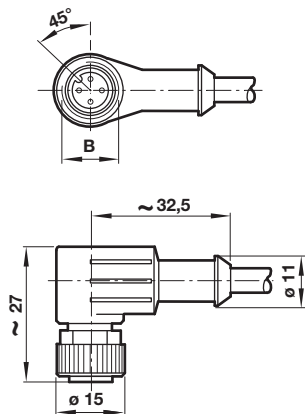
Typ: 0612631 (180°)



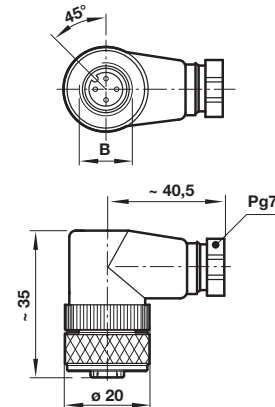
Typ: 0613556 (270°)





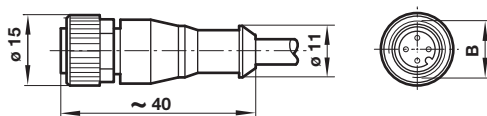
**Stecker**  
**90°, 4-polig, mit PUR Kabel**


B	C	øD	øD1	F	Adern x Abmessung	Kabellänge (m)	Gewicht (g)	Typ
M12 x 1,5	32,5	15	11	27	4 x 0,34 mm <sup>2</sup>	2	90	0523058
M12 x 1,5	32,5	15	11	27	4 x 0,34 mm <sup>2</sup>	5	180	0523053

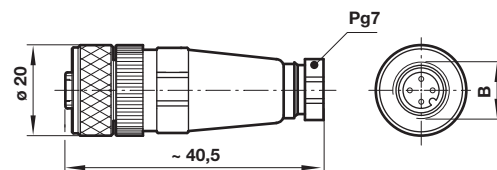
**4-polig, ohne Kabel**


B	C	øD	E	F	Gewicht (g)	Typ
M12 x 1,5	40,5	20	Pg 7	35	30	0523056

 Abmessungen in mm  
 Projection/First angle

**Gerade, 4-polig, mit PUR Kabel**


B	C	øD	øD1	Adern x Abmessung	Kabellänge (m)	Gewicht (g)	Typ
M12 x 1,5	40	15	11	4 x 0,34 mm <sup>2</sup>	2	80	0523057
M12 x 1,5	40	15	11	4 x 0,34 mm <sup>2</sup>	5	200	0523052

**Gerade, 4-polig, ohne Kabel**


B	C	øD	E	Gewicht (g)	Typ
M12 x 1,5	40,5	20	Pg 7	26	0523055

**Sicherheitshinweise**

Diese Produkte sind ausschließlich in Druckluftsystemen zu verwenden. Sie sind dort einzusetzen, wo die unter »Technische Merkmale/-Daten« aufgeführten Werte nicht überschritten werden.

Berücksichtigen Sie bitte die entsprechende Katalogseite. Vor dem Einsatz der Produkte bei nicht industriellen Anwendungen, in lebenserhaltenden- oder anderen Systemen, die nicht in den veröffentlichten Anleitungsunterlagen enthalten sind, wenden Sie sich bitte direkt an Norgren Ltd. Durch Missbrauch, Verschleiß oder Störungen können in Pneumatik-

systemen verwendete Komponenten auf verschiedene Arten versagen.

Systemauslegern wird dringend empfohlen, die Störungsarten aller in Pneumatiksystemen verwendeten Komponententeile zu berücksichtigen und ausreichende Sicherheitsvorkehrungen zu treffen, um Verletzungen von Personen sowie Beschädigungen der Geräte im Falle einer solchen Störung zu verhindern.

Systemausleger sind verpflichtet, Sicherheitshinweise für den Endbenutzer im Betriebshandbuch zu vermerken, wenn der Störungs-schutz nicht ausreichend gewährleistet ist.