

VHLA, 4/2 und 4/3 Drehschieberventile



- > Anschluss: G 1/4 ... G 1/2
- > Hohe Durchflussrate
- > Aluminium-Druckguss-Ausführung
geeignet für robuste Anwendungen
- > Leicht zu verstellender Drehhebel
- > Einrastende Mittelstellung
- > Schalttafeleinbau-Option



Technische Merkmale

Betriebsmedium:

Gefilterte, geölte oder ungeölte Druckluft

Anschluss:

G1/4, G3/8 und G1/2

Betriebsdruck:

0 ... 9,7 bar (0 ... 140 psi)

Durchfluss:

400 ... 3100 l/min

Umgebungs-/Mediums-temperatur:

-5 ... +60°C (+23 ... +140°F)

Um das Einfrieren der Teile zu vermeiden, muss die Druckluft unter +2°C (+35°F) frei von Feuchtigkeit sein.

Weitere Ausführungen auf

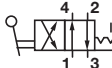
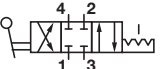
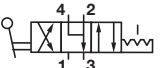
Anfrage:

NPT, G1/8, G3/4 und Anschlüsse nach unten auf Anfrage

Material:

Gehäuse und Deckel: Aluminium
Drehschieber: Zink
Hebel: Stahl, POM
Mutter: Stahl
Dichtungen: NBR

Technische Daten

Symbol	Funktion	Durchfluss (l/min)	Anschluss	Gewicht (kg)	Zeichnung Nr.	Typ
	4/2	400	G1/4	0,28	1	VHLA202-02G
	4/2	1100	G3/8	0,42	2	VHLA302-03G
	4/2	3100	G1/2	1,1	3	VHLA402-04G
	4/3 APB	400	G1/4	0,28	1	VHLA200-02G
	4/3 APB	1100	G3/8	0,42	2	VHLA300-03G
	4/3 APB	3100	G1/2	1,1	3	VHLA400-04G
	4/3 COE	400	G1/4	0,28	1	VHLA201-02G
	4/3 COE	1100	G3/8	0,42	2	VHLA301-03G
	4/3 COE	3100	G1/2	1,1	3	VHLA401-04G

Achtung: Diese Ventile haben eine geringe Leckage. Ein APB-Ventil sollte in sicherheitskritischen Anwendungen, wo ein Stellglied in einer mittleren Position gehalten werden muss, nicht eingesetzt werden.

Ventilfunktion: APB = Mittelstellung gesperrt
COE = Mittelstellung entlüftet

Installation:

Der Luftdruck sollte nur an Anschluss 1 anliegen, da sonst Leckagen auftreten - d.h. rückwärtige Portierung wird nicht empfohlen.

Ein Schalldämpfer sollte in der Entlüftung angebracht werden, insbesondere bei Anwendungen, wo Staub vorhanden ist.

Typenschlüssel

VHLA★0★-0★G

Größe	Kennung	Anschluss	Kennung
1/4" (400 l/min)	2	1/4	2
3/8" (1100 l/min)	3	3/8	3
1/2" (3100 l/min)	4	1/2	4
Funktion	Kennung		
4/3-Wege, APB	0		
4/3-Wege, COE	1		
4/2-Wege	2		

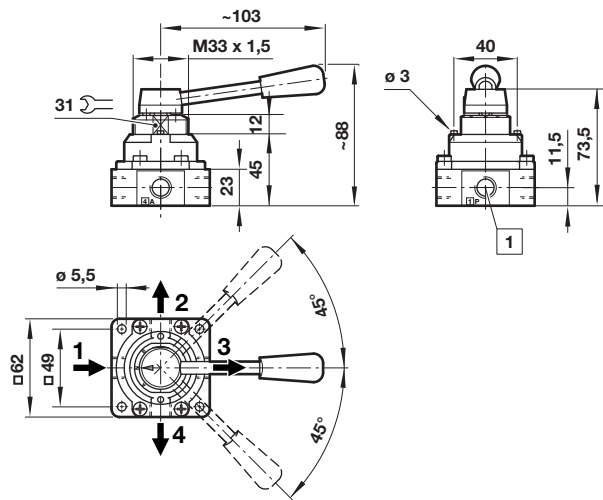
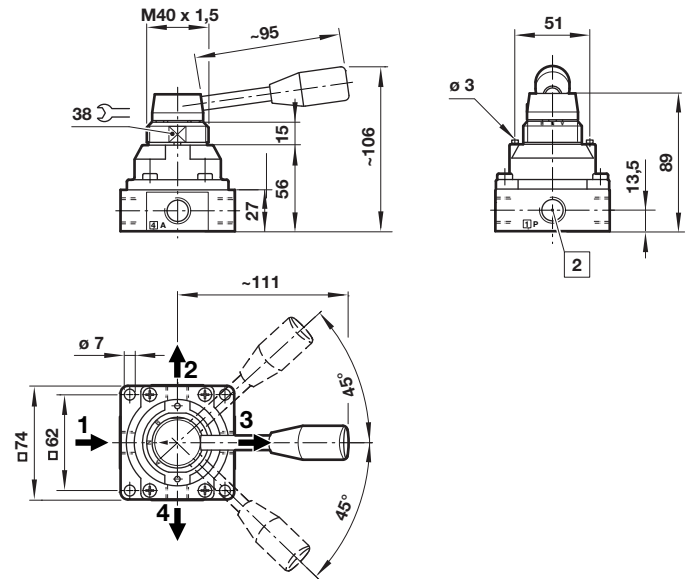
Zubehör

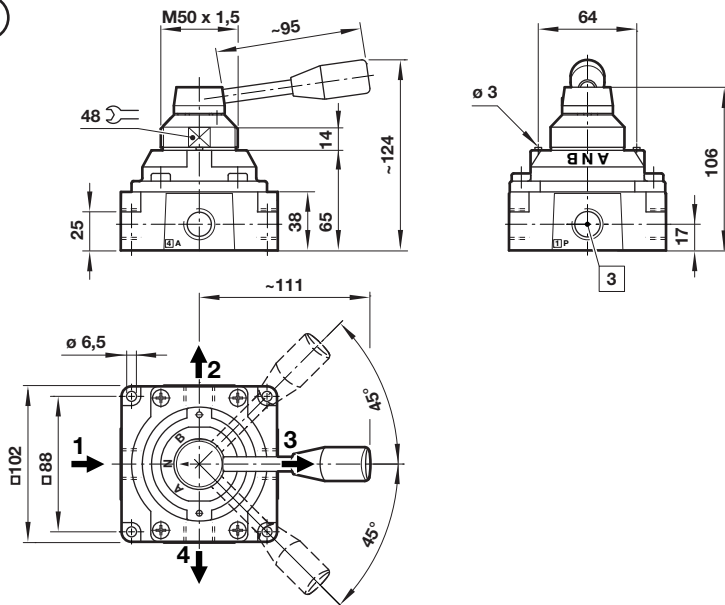
Ventilserie	Mutter
VHLA20..	VHLA-200N
VHLA30..	VHLA-300N
VHLA40..	VHLA-400N



Seite 2

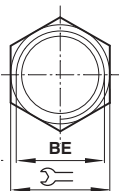
Abmessungen

1

2

 Abmessung in mm
 Projection/First angle

3


- 1 Alle Anschlüsse G1/4
- 2 Alle Anschlüsse G3/8
- 3 Alle Anschlüsse G1/2

Mutter



BE		KW	Gewicht	Typ
M33x1,5	40	6	0,50 kg	VHLA-200N
M40x1,5	50	6	0,75 kg	VHLA-300N
M50x1,5	55	8	1,00 kg	VHLA-400N

Sicherheitshinweise

Diese Produkte sind ausschließlich in Druckluftsystemen zu verwenden. Sie sind dort einzusetzen, wo die unter »Technische Merkmale/-Daten« aufgeführten Werte nicht überschritten werden.

Berücksichtigen Sie bitte die entsprechende Katalogseite. Vor dem Einsatz der Produkte bei nicht industriellen Anwendungen, in lebenserhaltenden- oder anderen Systemen, die nicht in den veröffentlichten Anleitungsunterlagen enthalten sind, wenden Sie sich bitte direkt an Norgren. Durch Missbrauch, Verschleiß oder Störungen können in Pneumatik-

systemen verwendete Komponenten auf verschiedene Arten versagen.

Systemauslegern wird dringend empfohlen, die Störungsarten aller in Pneumatiksystemen verwendeten Komponententeile zu berücksichtigen und ausreichende Sicherheitsvorkehrungen zu treffen, um Verletzungen von Personen sowie Beschädigungen der Geräte im Falle einer solchen Störung zu verhindern.

Systemausleger sind verpflichtet, Sicherheitshinweise für den Endbenutzer im Betriebsanleitung zu vermerken, wenn der Störungs-schutz nicht ausreichend gewährleistet ist.